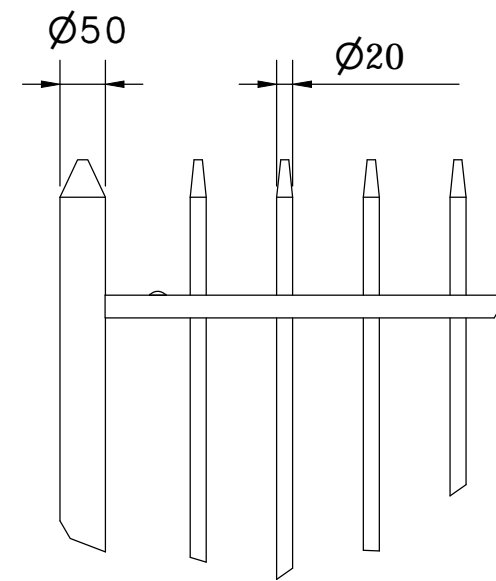
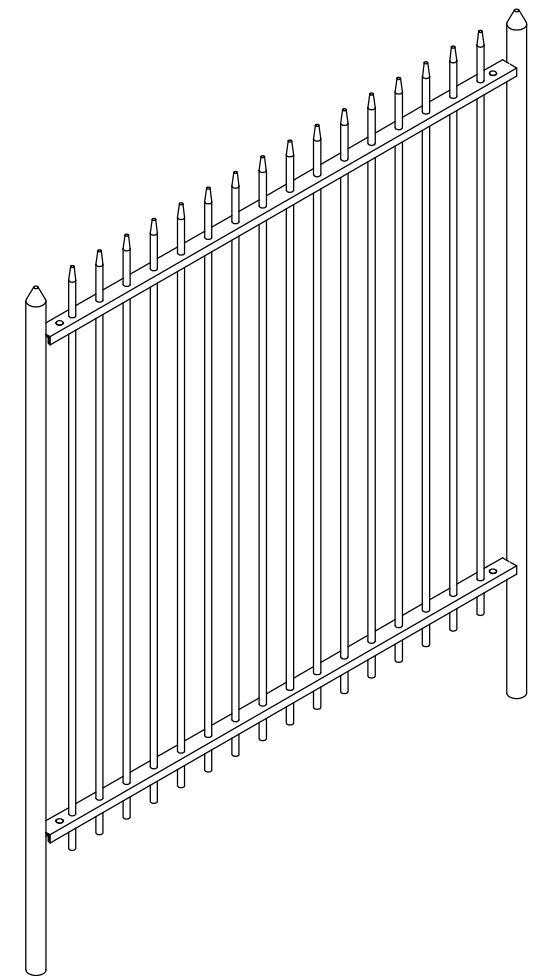
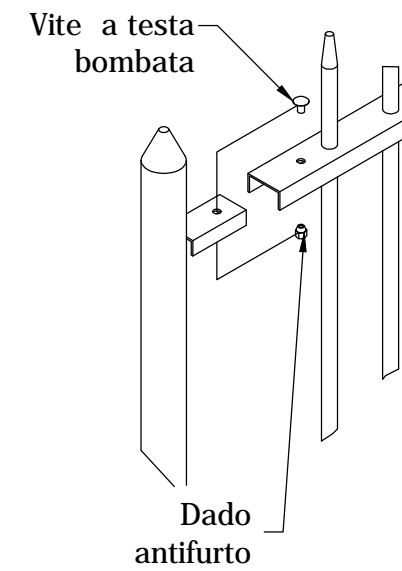


H piantana 1250 / 1500 / 1800

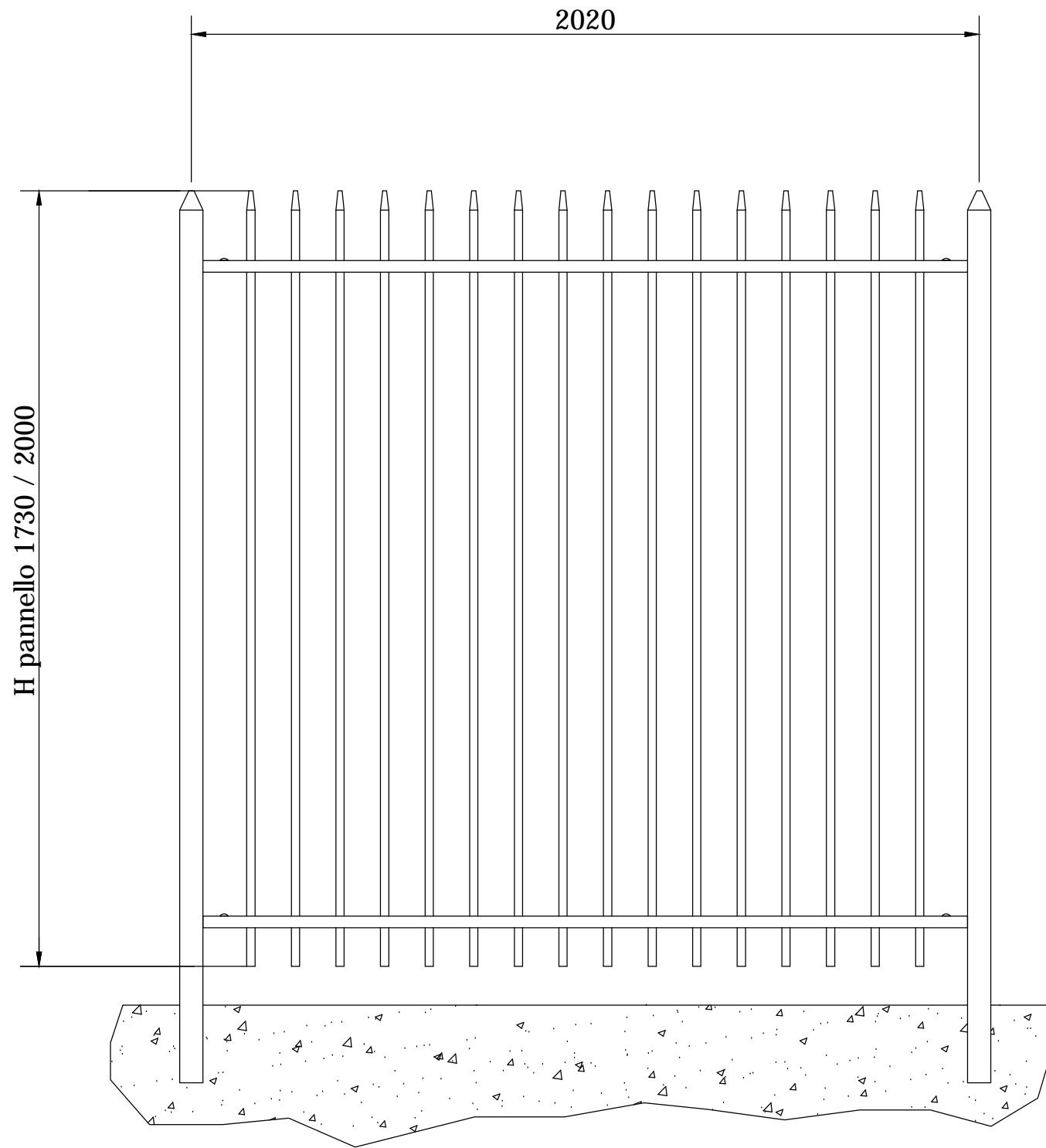
Dettaglio A



Dettaglio B



		Codice prodotto : RECINZIONE CONICA	Materiale : S 235 JR	Tratt. sup. ZINC 40MU
				Dimensioni:
Dis.	Firma	Data	Peso :	
Contr.			Nr. pezzi :	
Approv.				
 Sede Legale : Via Kennedy n°1/A 20844 Truggio (MB) Sede Operativa : Via Provinciale 56 n°56 23879 Verdello (LC) Tel. +39 039/514441 Fax +39 039/3305839 P.IVA 09266770966 www.citterio.it - info@citterio.it		Nr. disegno: RECINZIONE CONICA CON SPORGENZA	Nr. conferma ordine:	
		 Originale <input checked="" type="checkbox"/> CAD	Scala:	Formato: A3
			Foglio: 1/1	Rev. 1

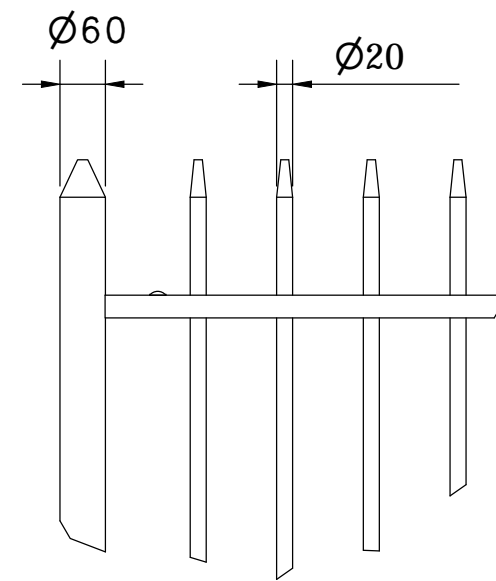


H pannello 1730 / 2000

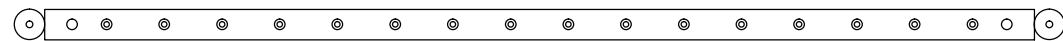
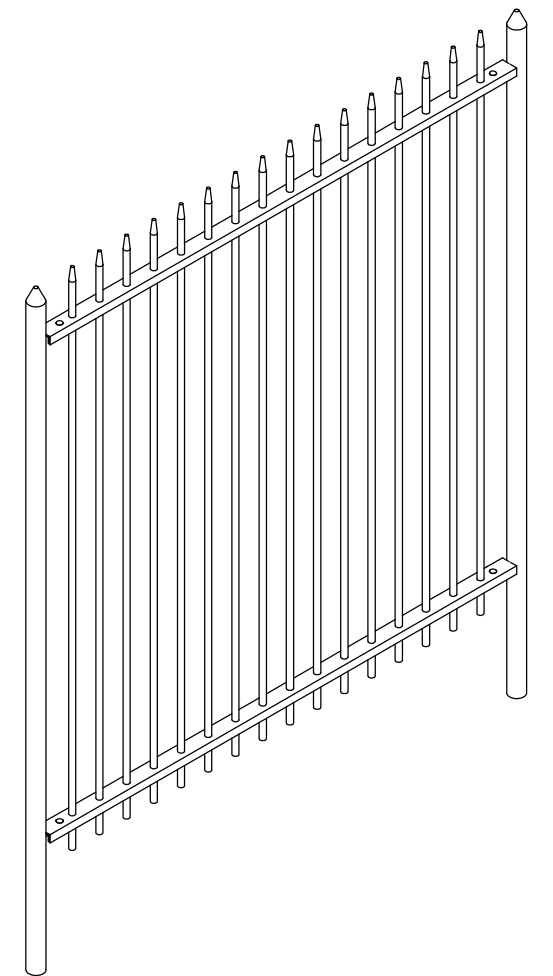
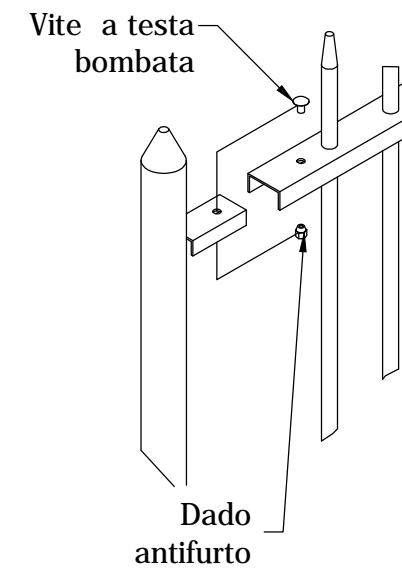
2020

H piantana 2100 / 2400

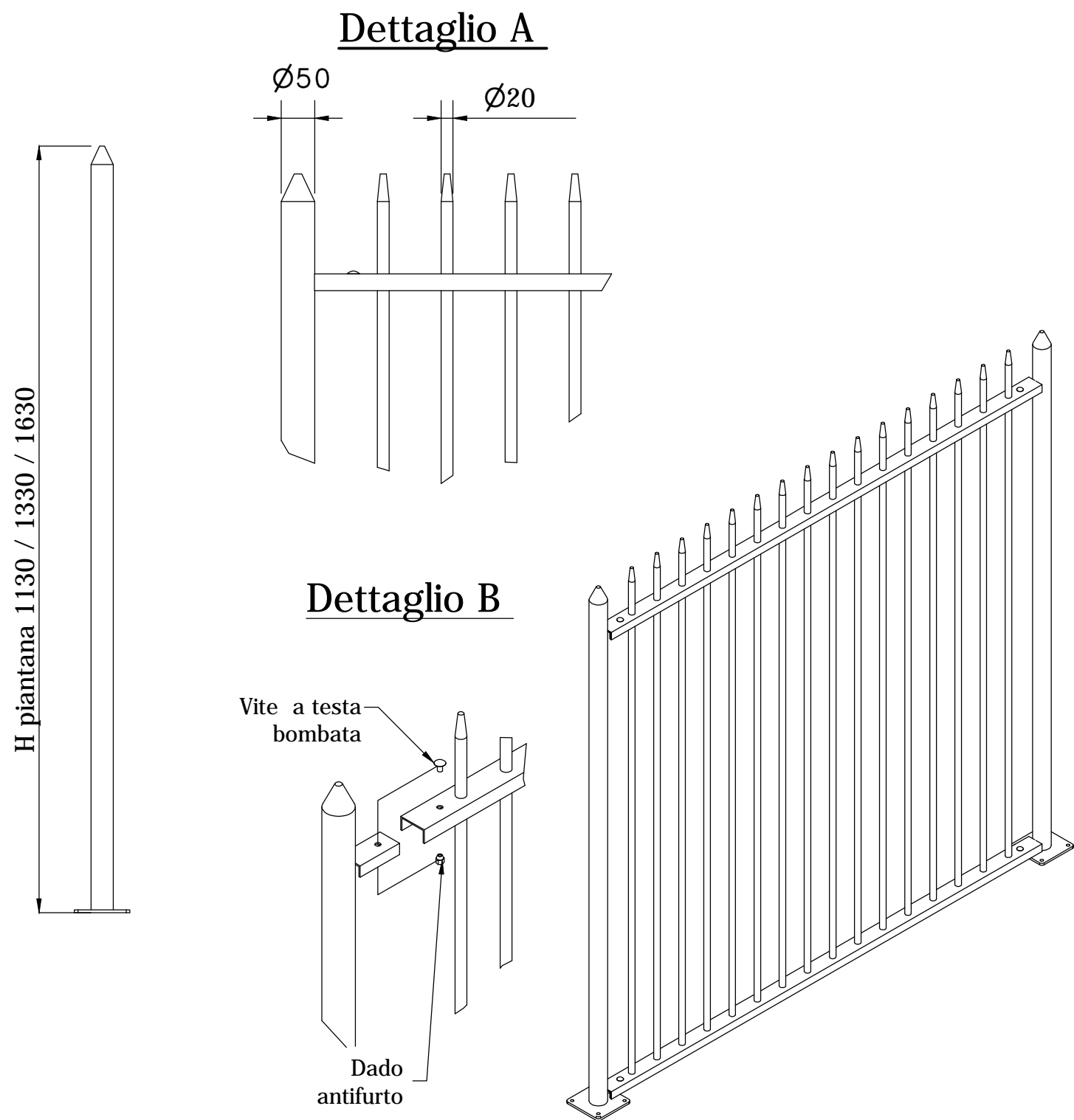
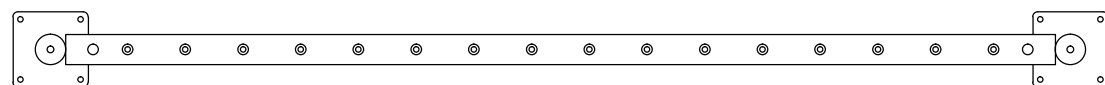
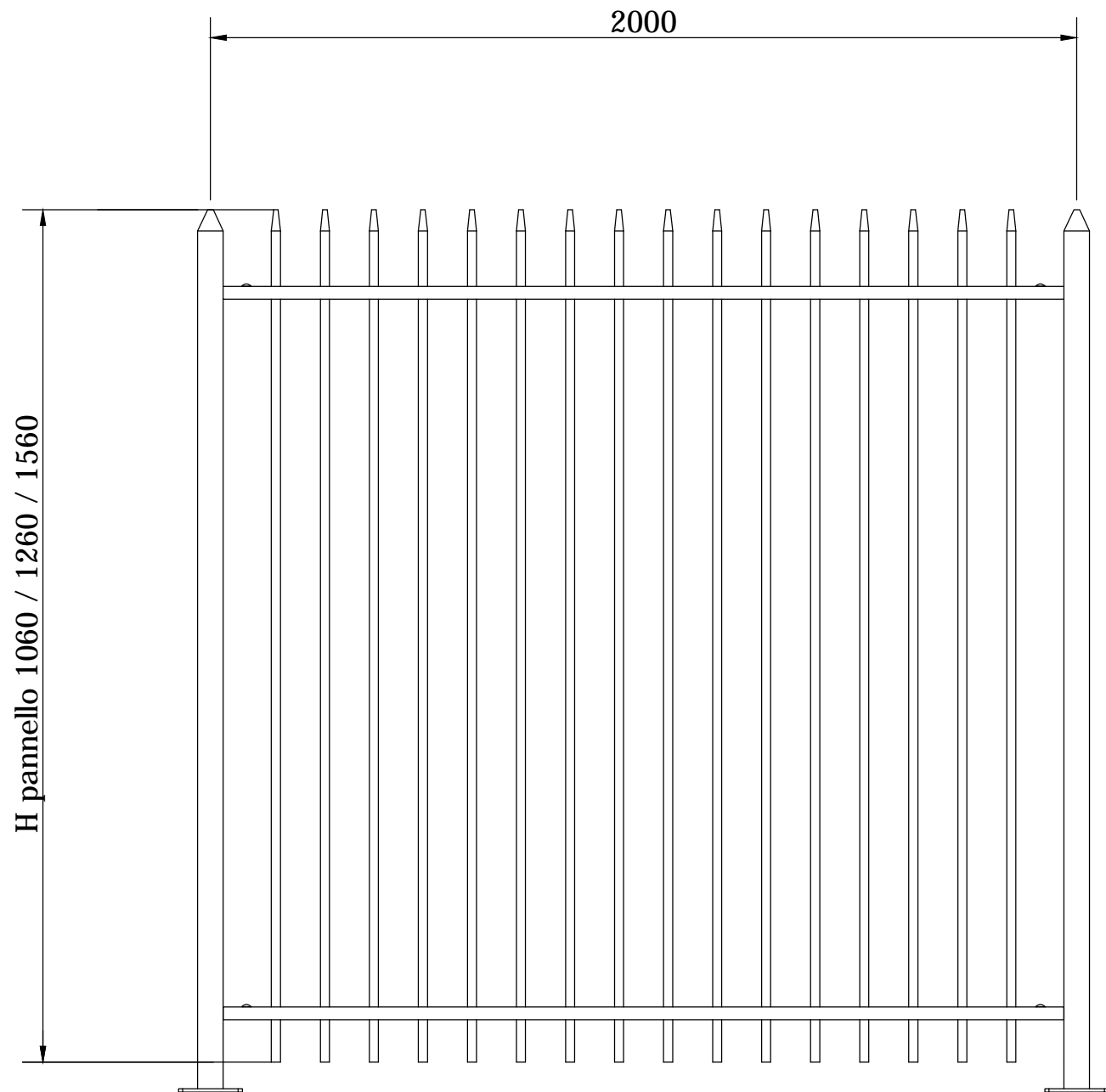
Dettaglio A



Dettaglio B

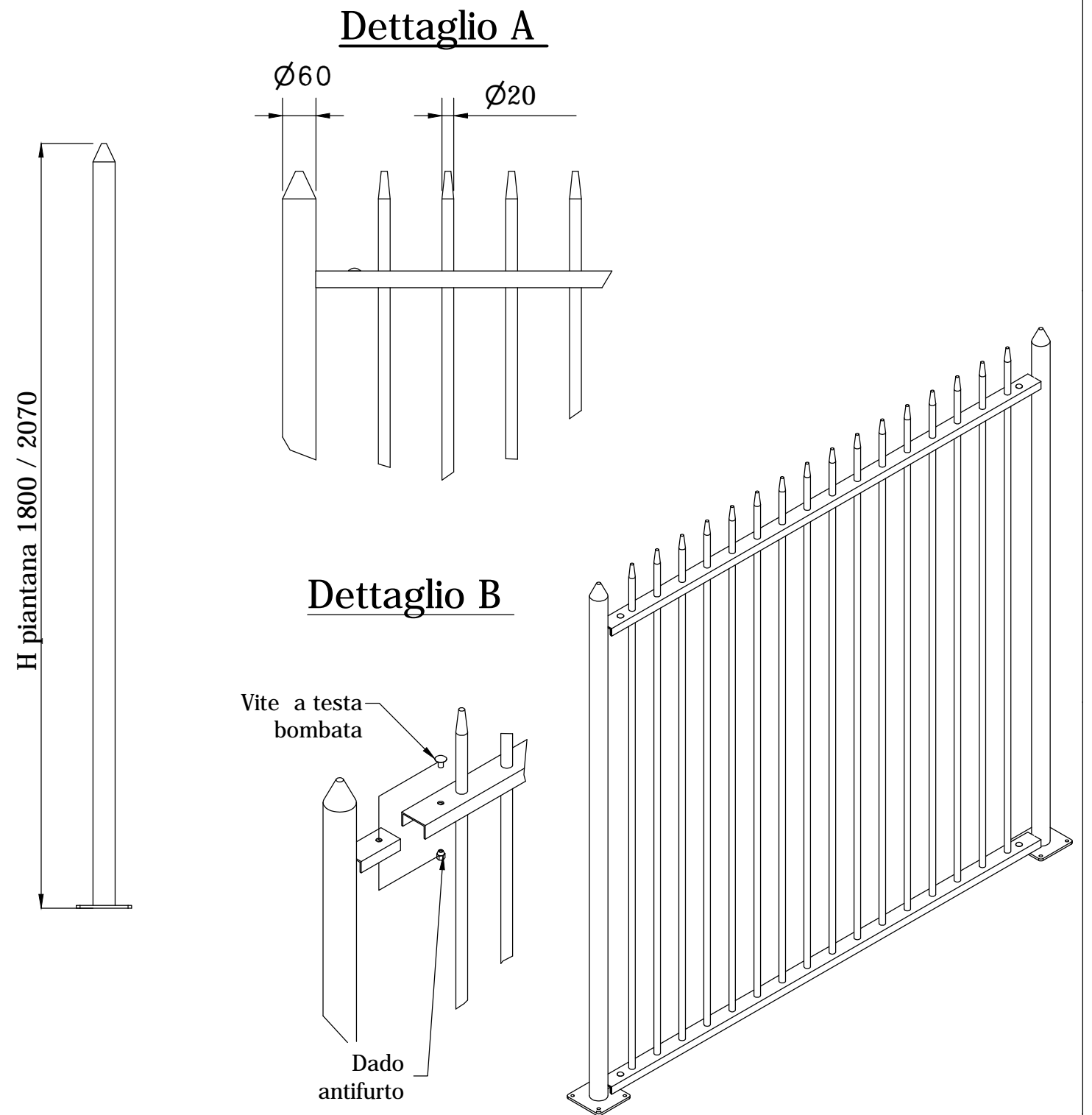
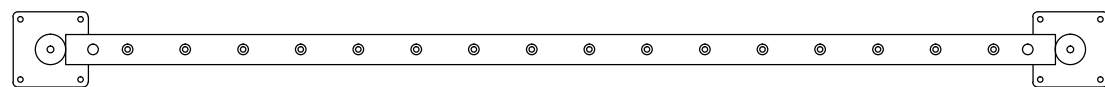
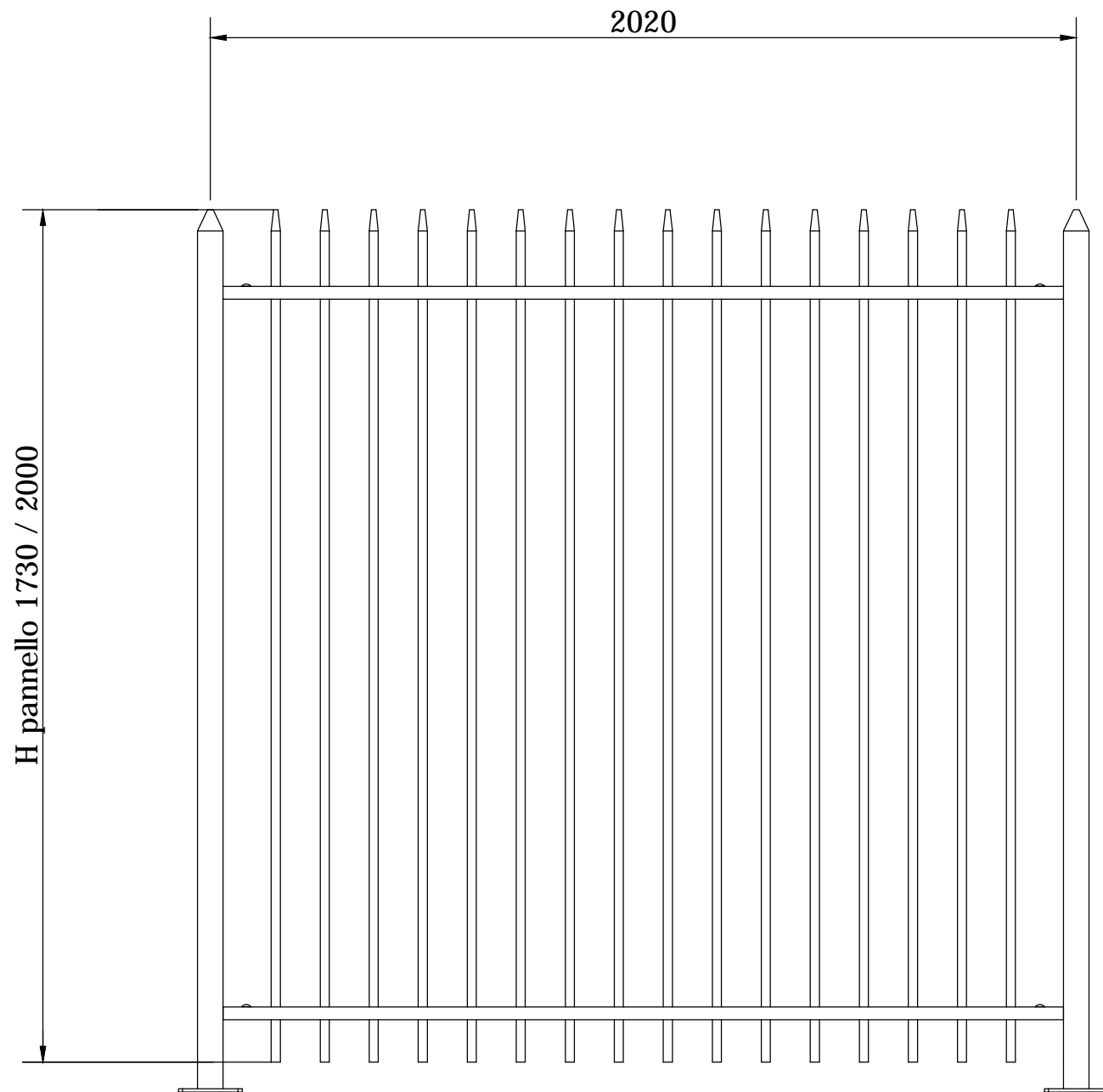



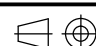
		Codice prodotto : RECINZIONE CONICA	Materiale : S 235 JR	Tratt. sup. ZINC 40MU
				Dimensioni:
Dis.	Firma	Data	Peso :	
Contr.			Nr. pezzi :	
Approv.				
		Nr. disegno: RECINZIONE CONICA CON SPORGENZA	Nr. conferma ordine:	
 CARLO CITTERIO		Sede Legale : Via Kennedy n°1/A 20844 Truggio (MB) Sede Operativa : Via Provinciale 56 n°56 23879 Verdello (LC) Tel. +39 039/514441 Fax +39 039/3305839 P.IVA 09266770966 www.citterio.it - info@citterio.it	Originale <input checked="" type="checkbox"/> CAD <input type="checkbox"/> Scala:	Formato: A3 Foglio: 1/1 Rev. 1



		Codice prodotto : RECINZIONE CONICA	Materiale : S 235 JR	Tratt. sup. ZINC 40MU
				Dimensioni:
Dis.	Firma	Data	Peso :	
Contr.			Nr. pezzi :	
Approv.				
 Sede Legale : Via Kennedy n°1/A 20844 Truggio (MB) Sede Operativa : Via Provinciale 56 n°56 23879 Verdello (LC) Tel. +39 039/514441 Fax +39 039/3305839 P.IVA 09266770966 www.citterio.it - info@citterio.it		Nr. disegno: RECINZIONE CONICA CON SPORGENZA	Nr. conferma ordine:	
		 Originale <input checked="" type="checkbox"/> CAD	Scala:	Formato: A3
			Foglio: 1/1	Rev. 1

CARLO CITTERIO-Safety reserves all rights on this drawing and forbids any reproduction or conveyance to third parties without written authorization.



		Codice prodotto : RECINZIONE CONICA	Materiale : S 235 JR	Tratt. sup. ZINC 40MU
				Dimensioni:
Dis.	Firma	Data	Peso :	
Contr.			Nr. pezzi :	
Approv.			Nr. conferma ordine:	
 CARLO CITTERIO		Sede Legale : Via Kennedy n°1/A 20844 Truggio (MB) Sede Operativa : Via Provinciale 56 n°56 23879 Verdello (LC) Tel. +39 039/614441 Fax +39 039/3305839 P.IVA 09266770966 www.citterio.it - info@citterio.it	Nr. disegno:	Nr. conferma ordine:
		 Originale CAD	Scala:	Formato: A3
				Foglio: 1/1
				Rev. 1

CARLO CITTERIO-Safety reserves all rights on this drawing and forbids any reproduction or conveyance to third parties without written authorization.