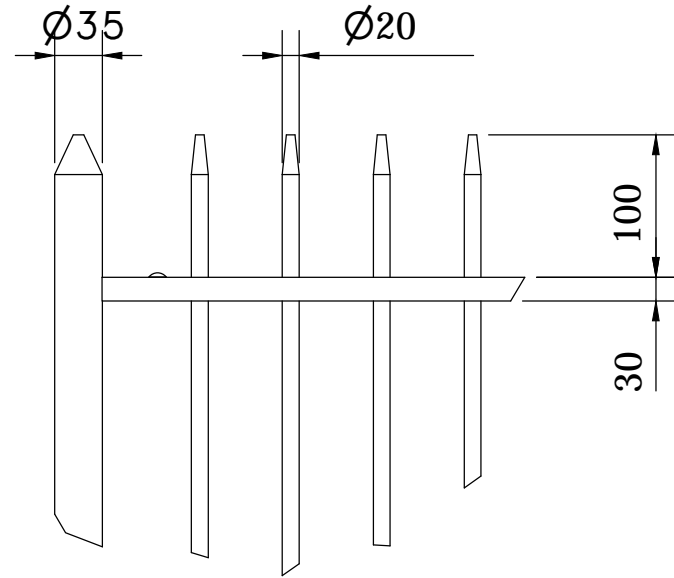
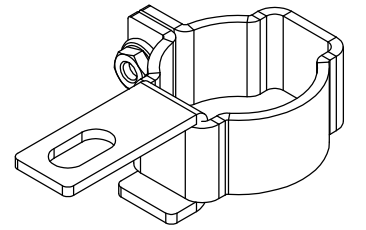


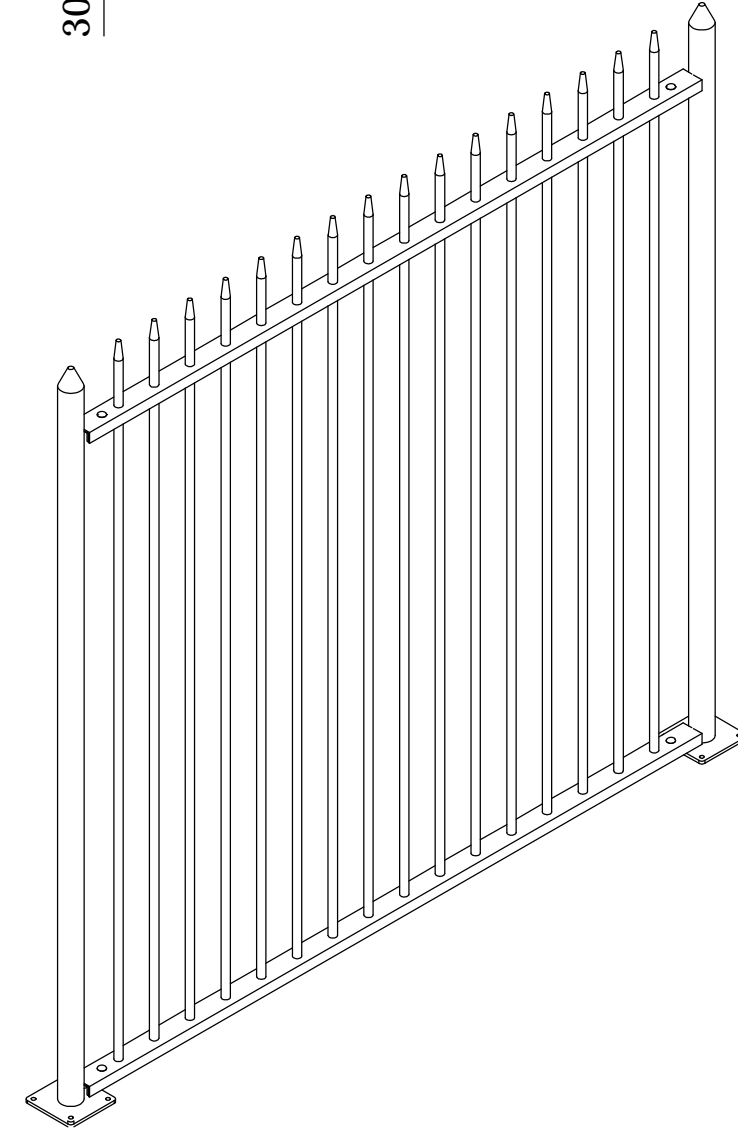
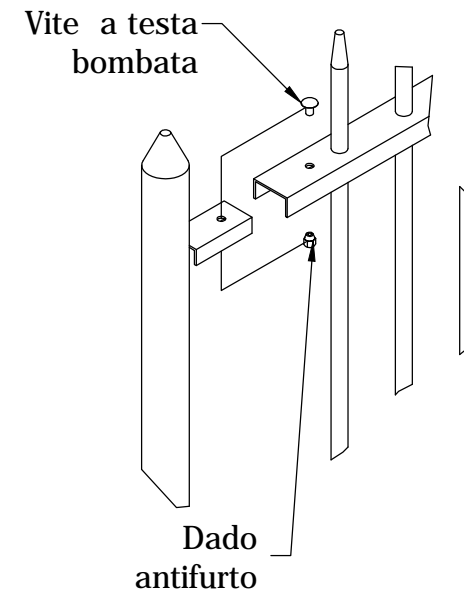
Dettaglio A



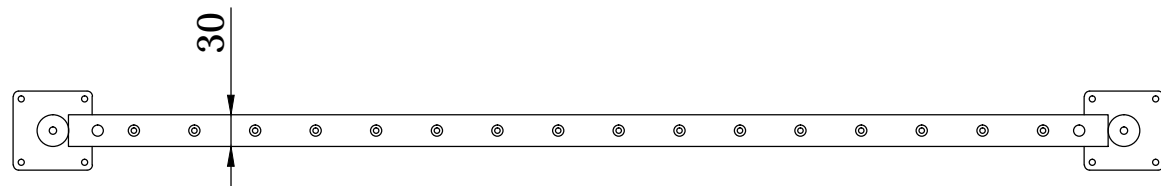
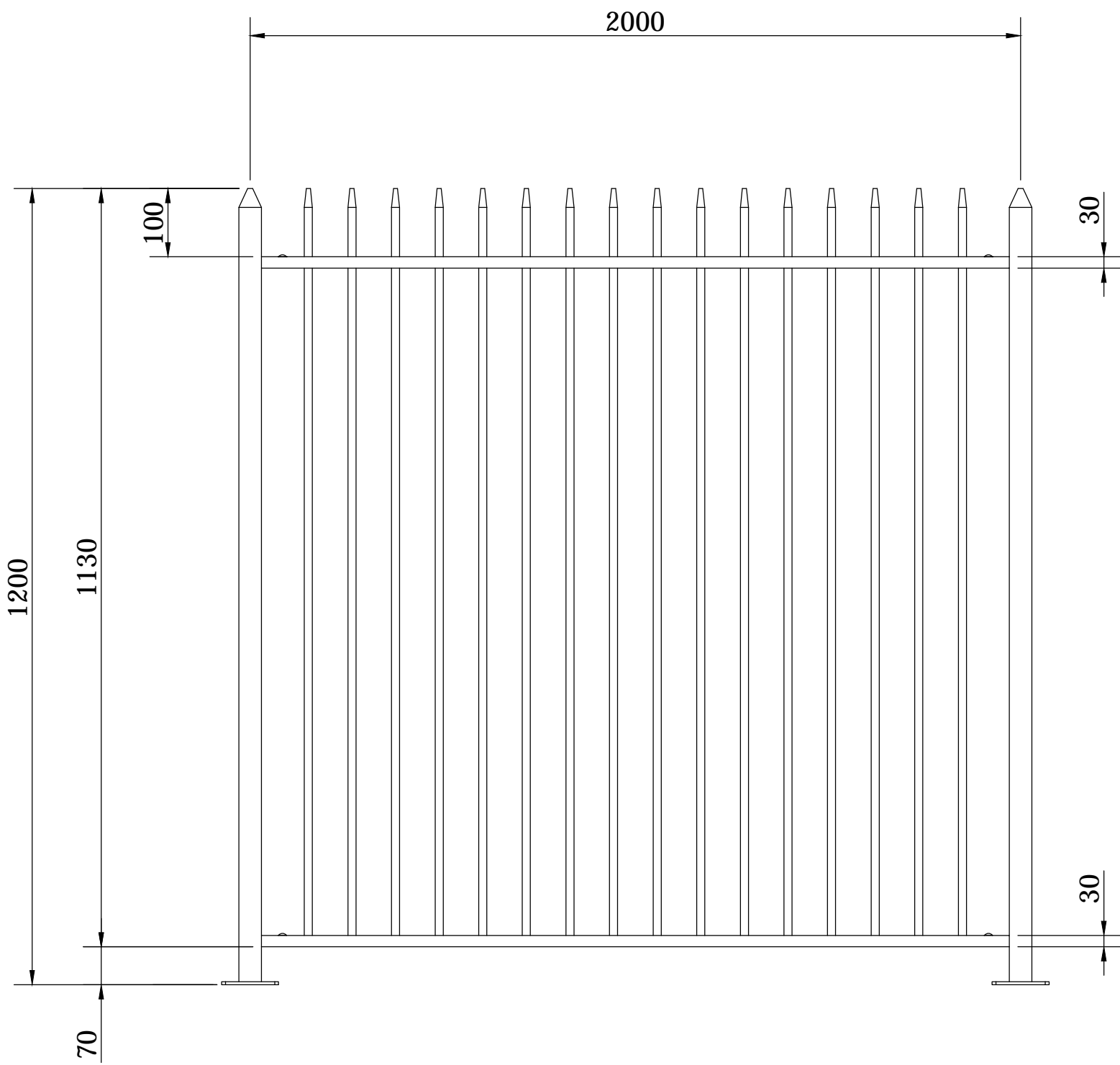
Collare per
fissaggio in prossimità
di salti di quota



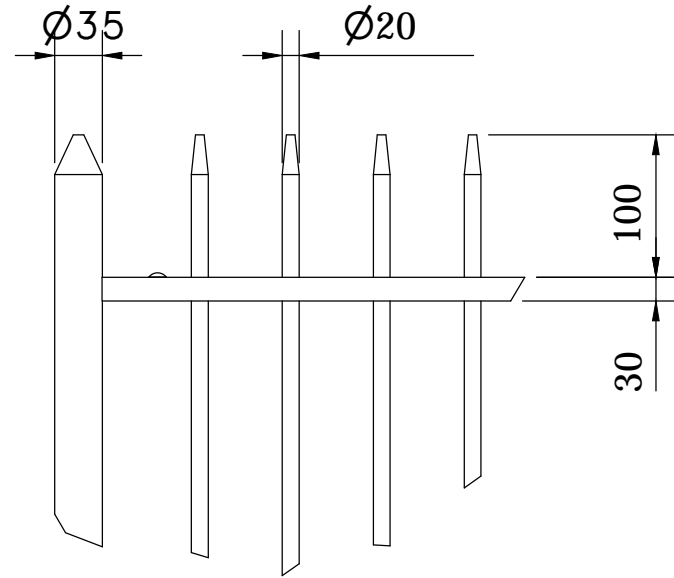
Dettaglio B



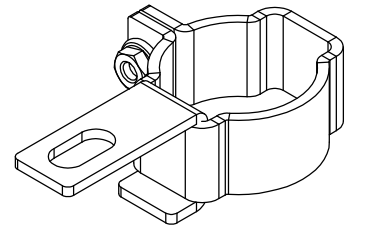
		Codice prodotto : RECINZIONE CONICA	Materiale : S 235 JR	Tratt. sup. ZINC 40MU
				Dimensioni:
Dis.	Firma	Data	Peso :	
Contr.			Nr. pezzi :	
Approv.				
		Nr. disegno: RECINZIONE CONICA		Nr. conferma ordine:
 Sede Legale : Via Kennedy n°1/A 20844 Triuggio (MB) Sede Operativa : Via Provinciale 56 n°56 23879 Verdello (LC) Tel. +39 039/514441 Fax +39 039/3305839 P.IVA 09266770966 www.citterio.it - info@citterio.it		Originale <input type="checkbox"/> CAD <input type="checkbox"/> Scala:	Formato: A3 Foglio: 1/1 Rev. 1	



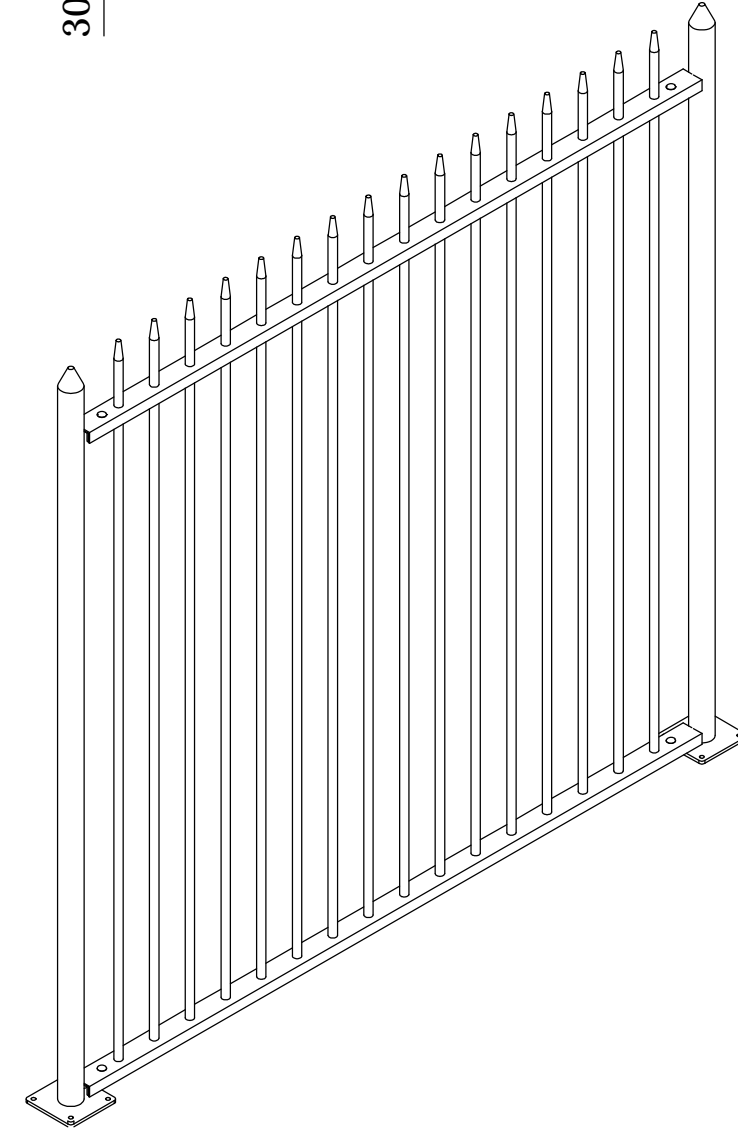
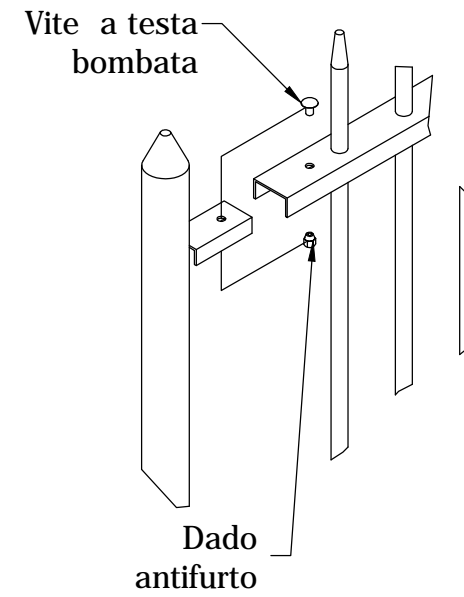
Dettaglio A




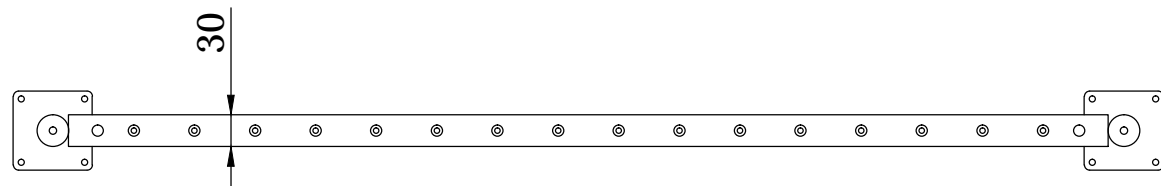
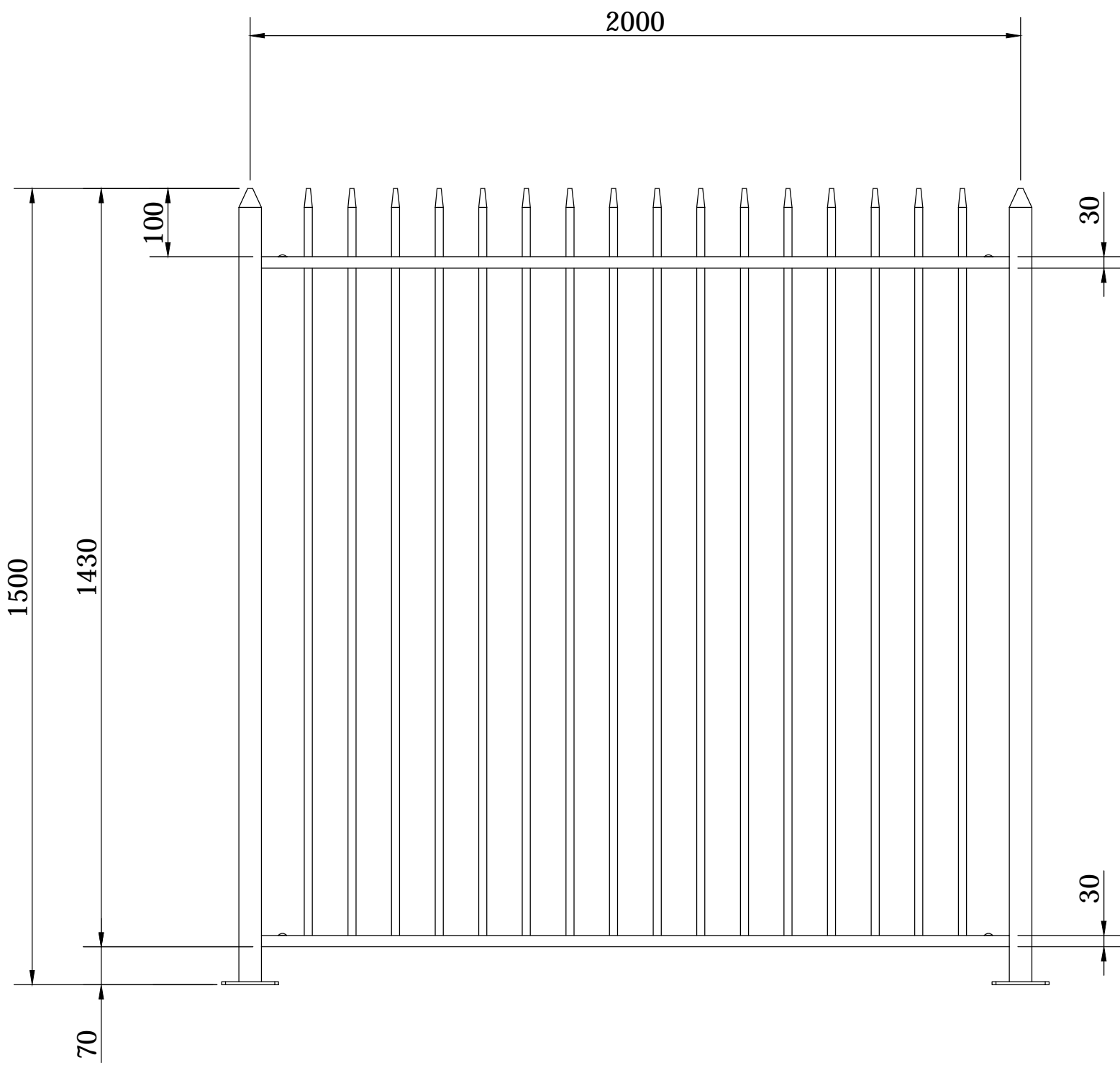
Collare per
fissaggio in prossimità
di salti di quota



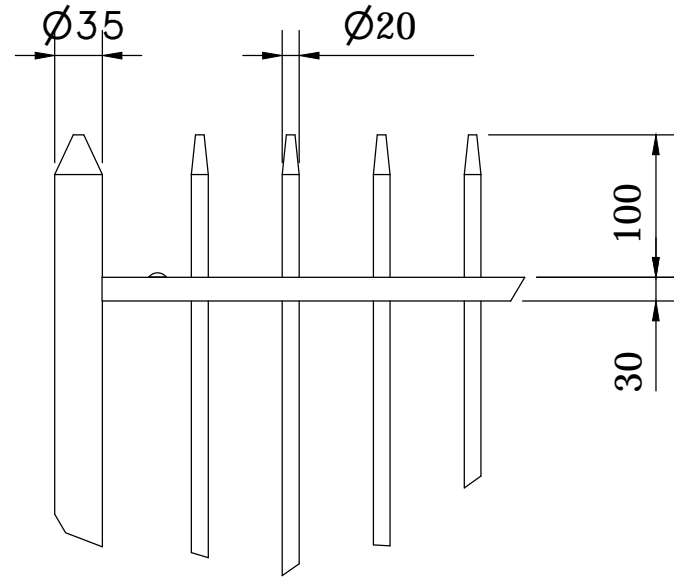
Dettaglio B



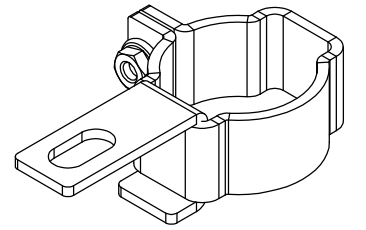
		Codice prodotto : RECINZIONE CONICA	Materiale : S 235 JR	Tratt. sup. ZINC 40MU
		Dimensioni:		
Dis.	Firma	Data	Peso :	
Contr.			Nr. pezzi :	
Approv.				
		Nr. disegno: RECINZIONE CONICA		Nr. conferma ordine:
 Sede Legale : Via Kennedy n°1/A 20844 Triuggio (MB) Sede Operativa : Via Provinciale 56 n°56 23879 Verdello (LC) Tel. +39 039/514441 Fax +39 039/3305839 P.IVA 09266770966 www.citterio.it - info@citterio.it		Originale <input type="checkbox"/> CAD <input type="checkbox"/>	Scala:	Formato: A3
		Foglio: 1/1	Rev. 1	



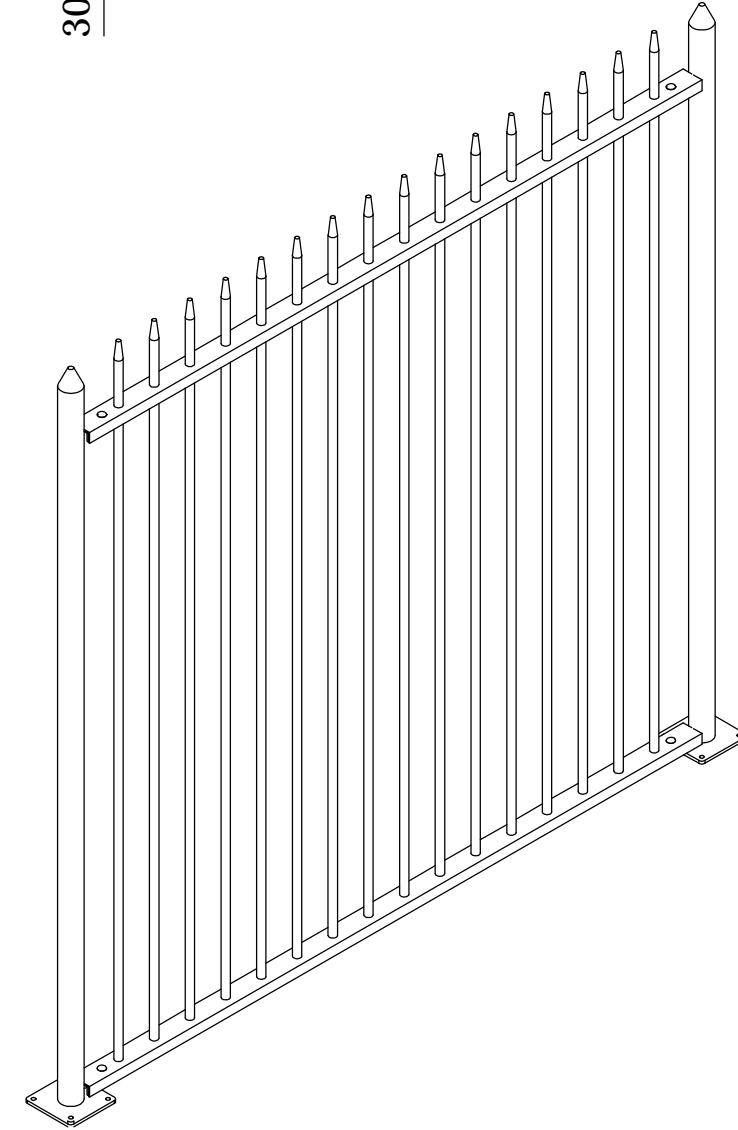
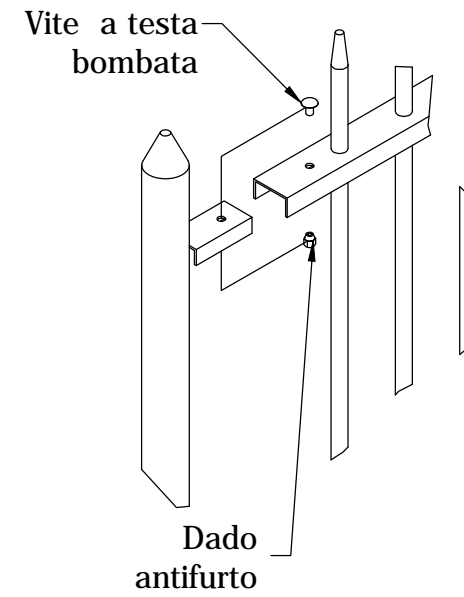
Dettaglio A




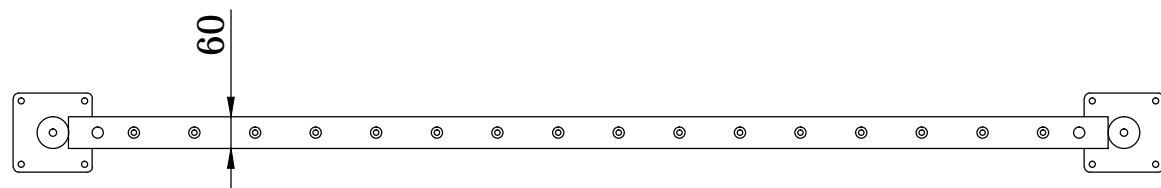
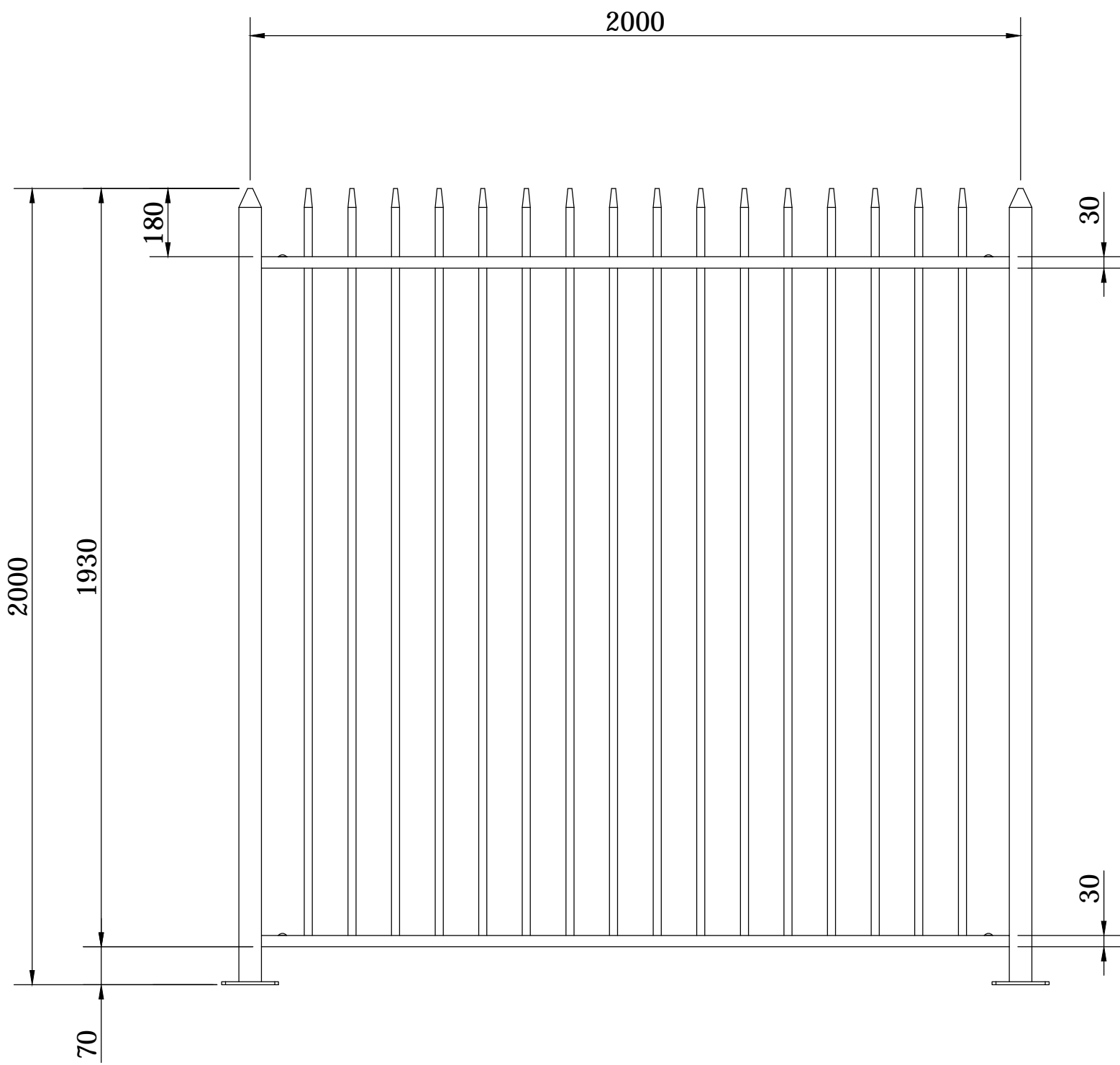
Collare per
fissaggio in prossimita'
di salti di quota



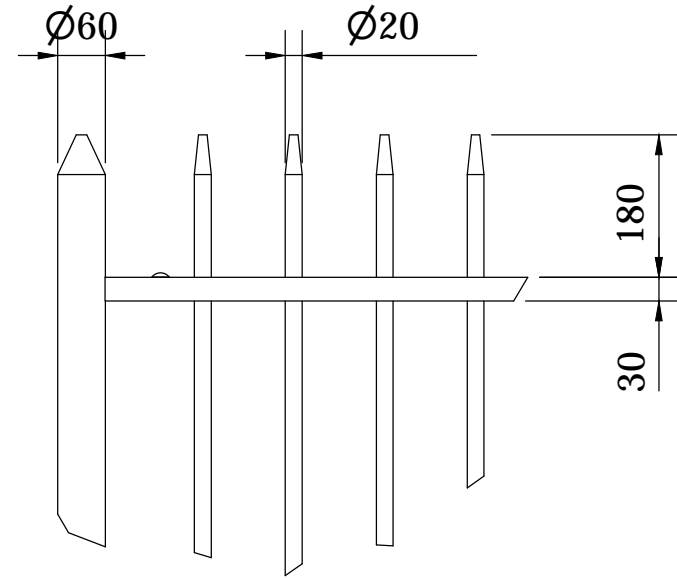
Dettaglio B



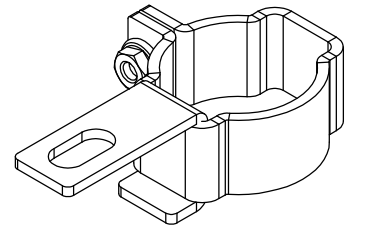
		Codice prodotto : RECINZIONE CONICA	Materiale : S 235 JR	Tratt. sup. ZINC 40MU
		Dimensioni:		
Dis.	Firma	Data	Peso :	
Contr.			Nr. pezzi :	
Approv.				
		Nr. disegno: RECINZIONE CONICA		Nr. conferma ordine:
 Sede Legale : Via Kennedy n°1/A 20844 Triuggio (MB) Sede Operativa : Via Provinciale 56 n°56 23879 Verdello (LC) Tel. +39 039/514441 Fax +39 039/3305839 P.IVA 09266770966 www.citterio.it - info@citterio.it		Originale <input type="checkbox"/> CAD <input type="checkbox"/>	Scala:	Formato: A3
		Foglio: 1/1	Rev. 1	



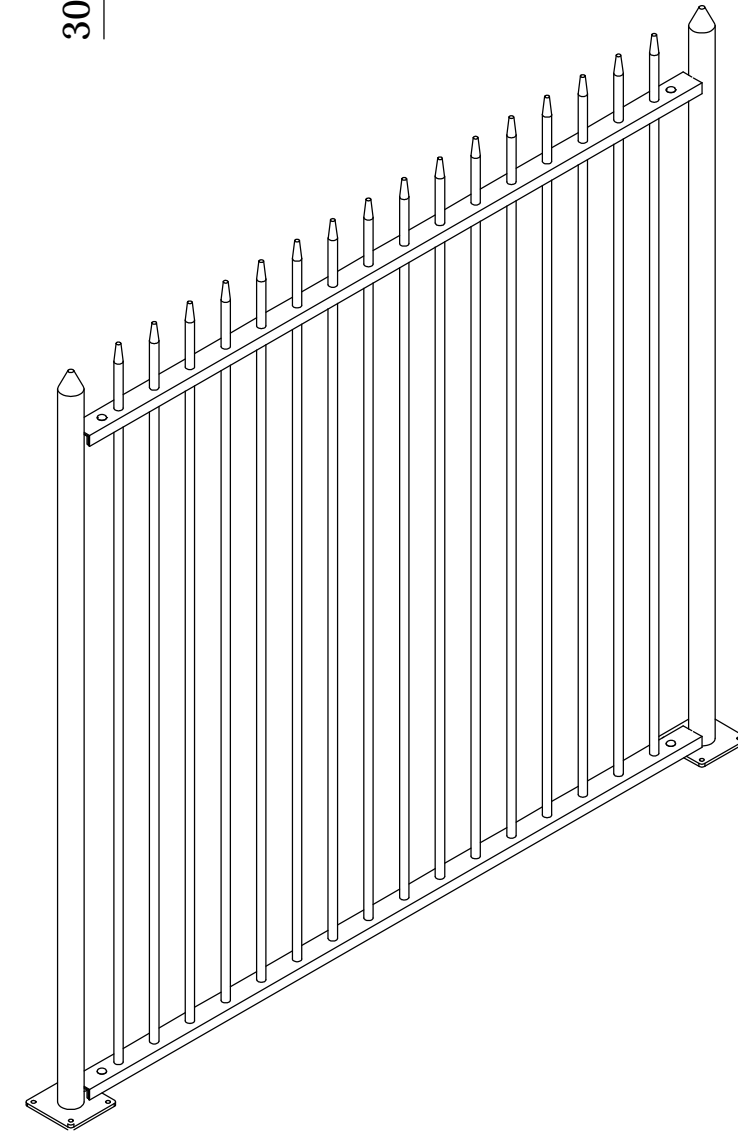
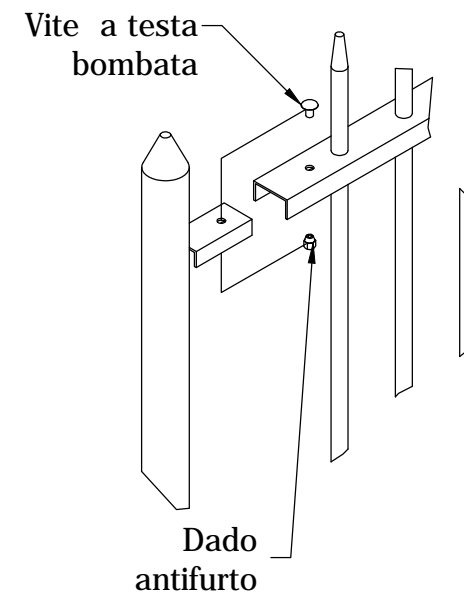
Dettaglio A

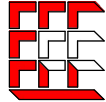
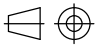


Collare per
fissaggio in prossimità
di salti di quota



Dettaglio B



		Codice prodotto : RECINZIONE CONICA	Materiale : S 235 JR	Tratt. sup. ZINC 40MU
				Dimensioni:
Dis.	Firma	Data	Peso :	
Contr.			Nr. pezzi :	
Approv.				
 Sede Legale : Via Kennedy n°1/A 20844 Triuggio (MB) Sede Operativa : Via Provinciale 56 n°56 23879 Verdello (LC) Tel. +39 039/514441 Fax +39 039/3305839 P.IVA 09266770966 www.citterio.it - info@citterio.it		Nr. disegno: RECINZIONE CONICA		Nr. conferma ordine:
 Originale CAD		Scala:	Formato: A3	Foglio: 1/1
			Rev. 1	