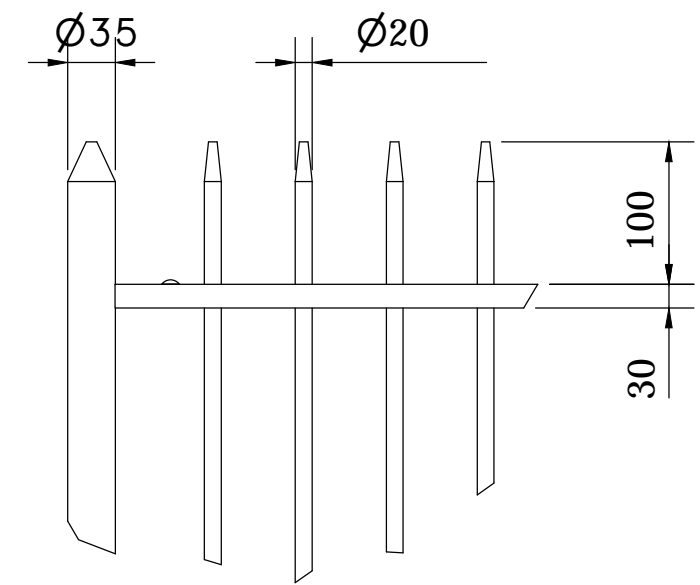
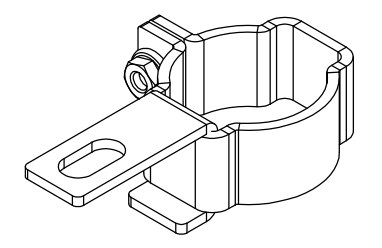


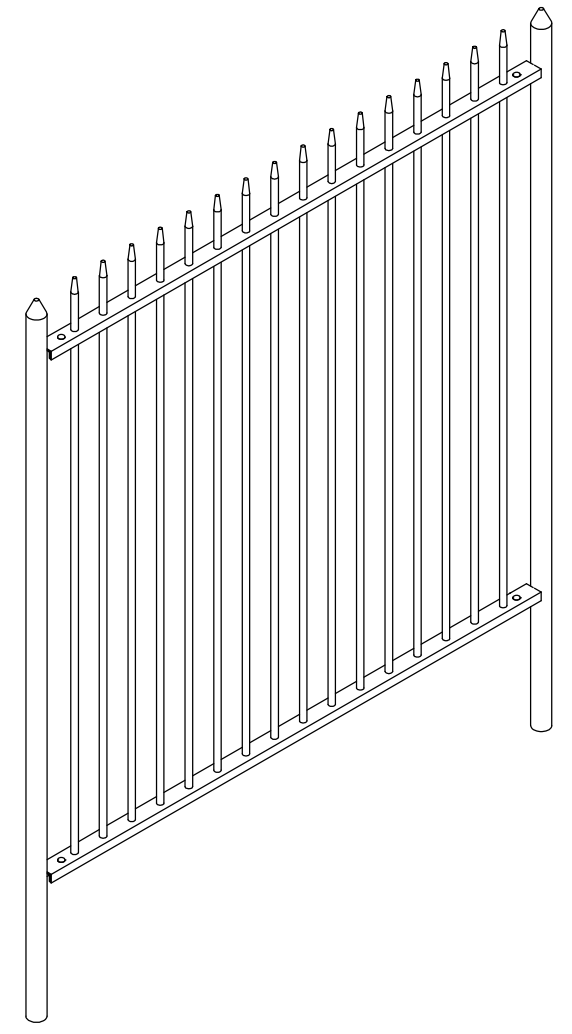
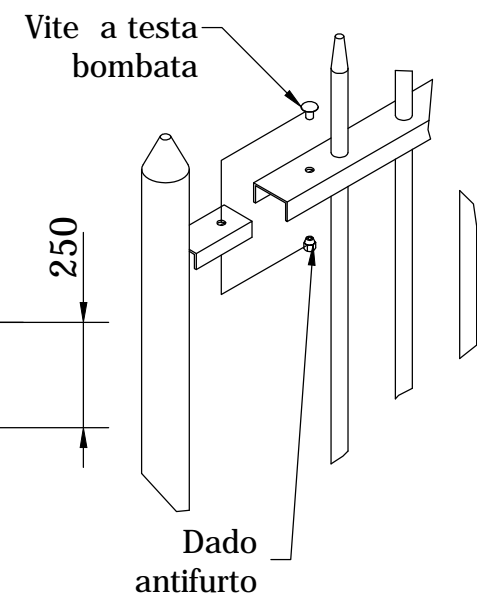
### Dettaglio A



Collare per  
fissaggio in prossimita'  
di salti di quota

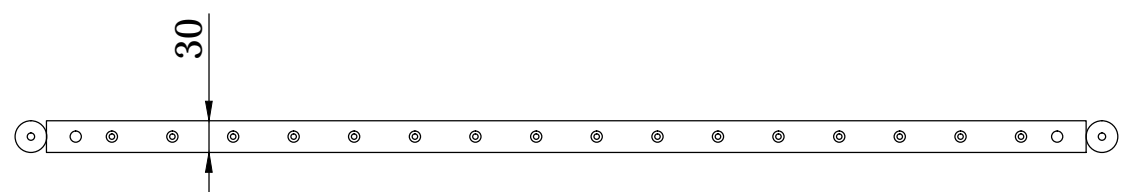
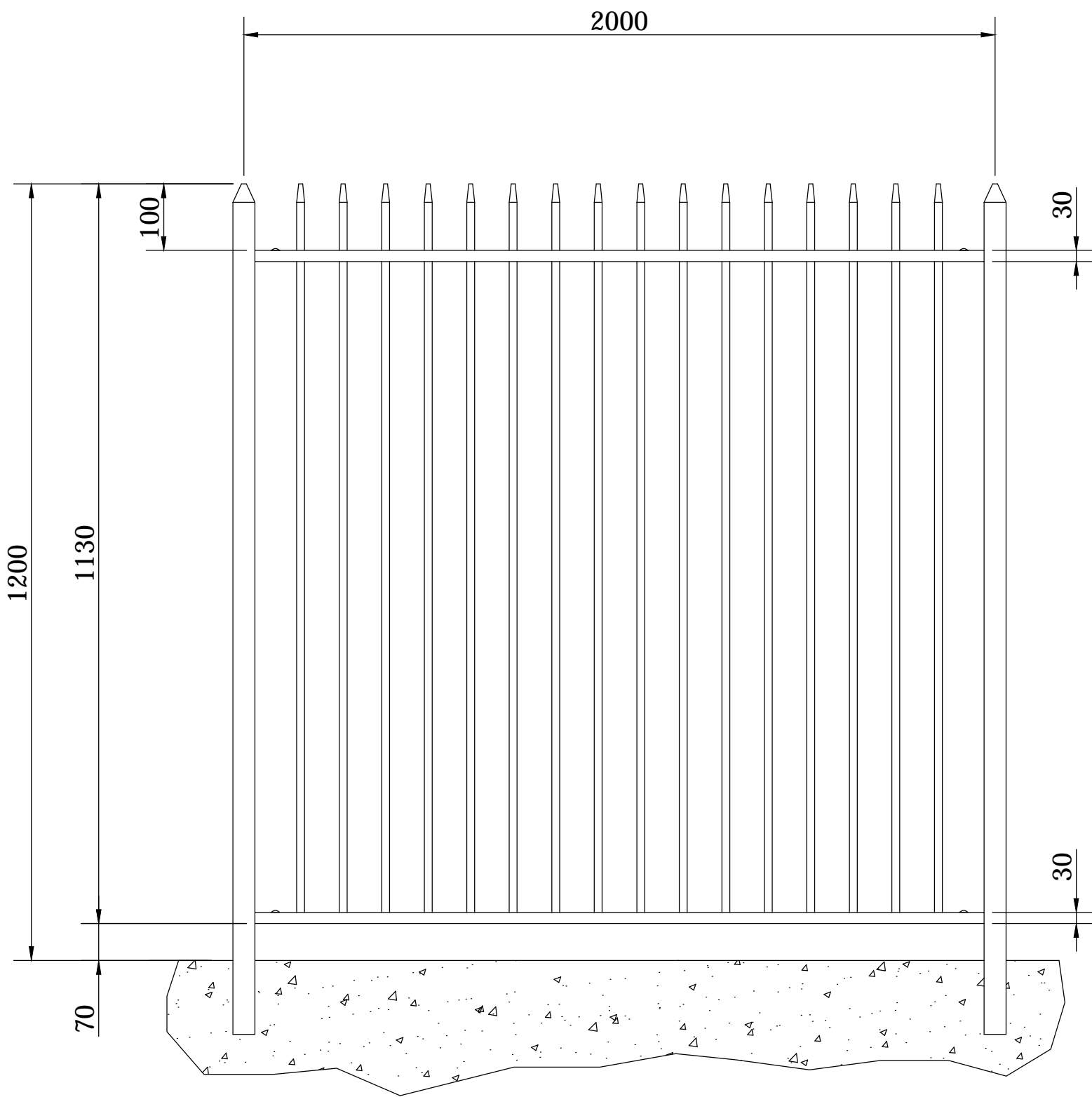


### Dettaglio B

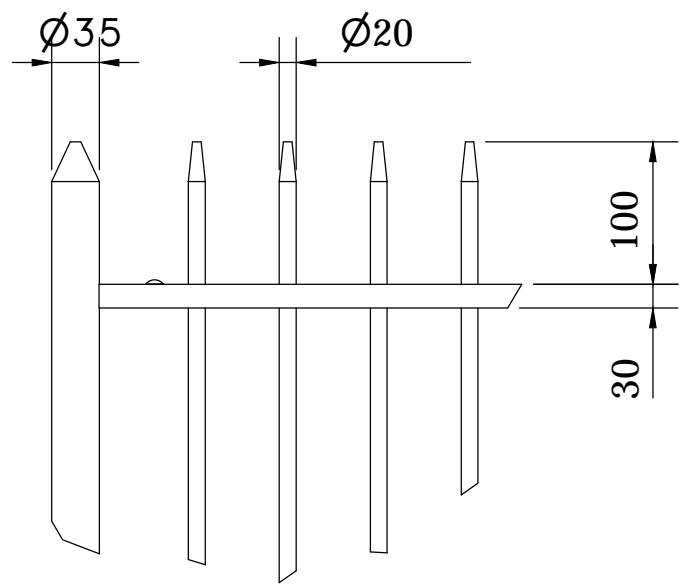


		<b>Codice prodotto :</b> RECINZIONE CONICA	<b>Materiale :</b> S 235 JR	<b>Tratt. sup.</b> ZINC 40MU
				<b>Dimensioni:</b>
<b>Dis.</b>	<b>Firma</b>	<b>Data</b>	<b>Peso :</b>	
<b>Contr.</b>			<b>Nr. pezzi :</b>	
<b>Approv.</b>			<b>Nr. conferma ordine:</b>	
 Sede Legale : Via Kennedy n°1/A 20844 Triuggio (MB) Sede Operativa : Via Provinciale 56 n°56 23879 Verdello (LC) Tel. +39 039/514441 Fax +39 039/3305839 P.IVA 09266770966 www.citterio.it - info@citterio.it		<b>Nr. disegno:</b> RECINZIONE CONICA		
 <b>Originale CAD</b>		<b>Scala:</b>	<b>Formato:</b> A3	<b>Foglio:</b> 1/1
<b>Rev.</b> 1				

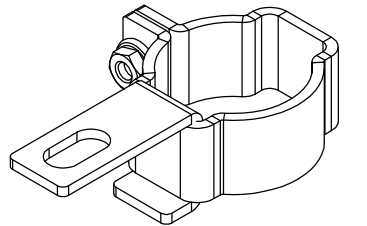
CARLO CITTERIO-Safety reserves all rights on this drawing and forbids any reproduction or conveyance to third parties without written authorization.



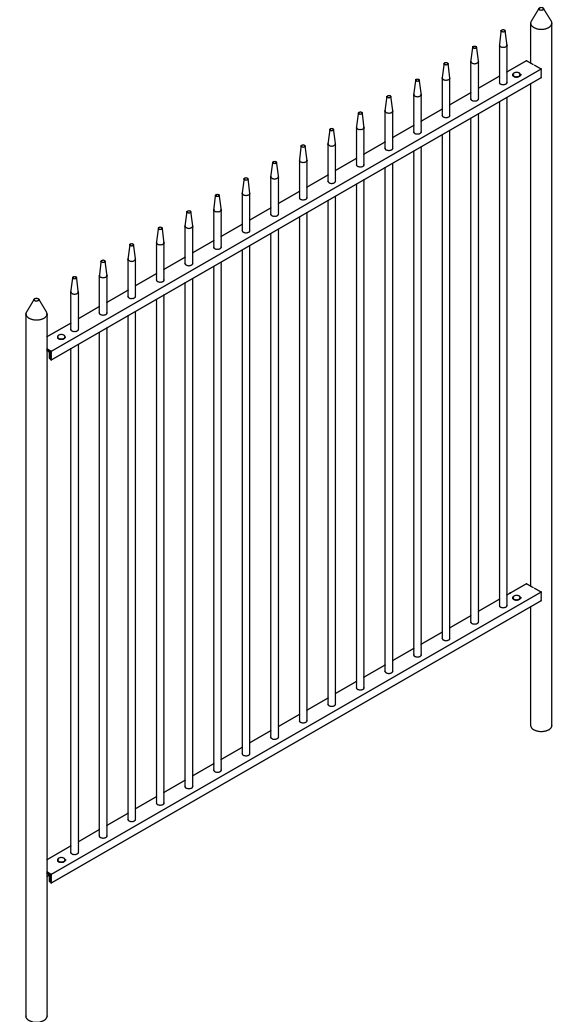
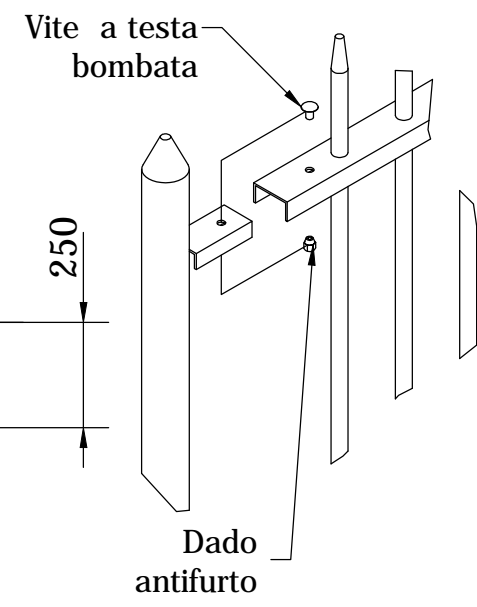
### Dettaglio A



Collare per  
fissaggio in prossimità  
di salti di quota

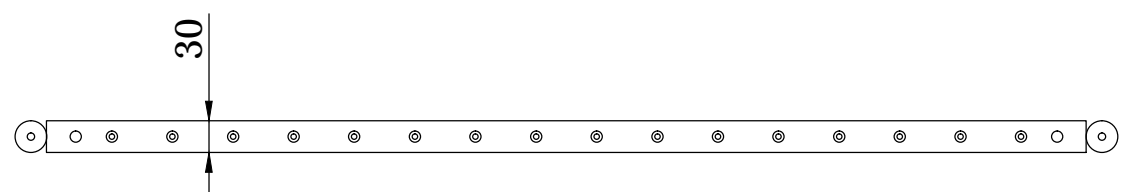
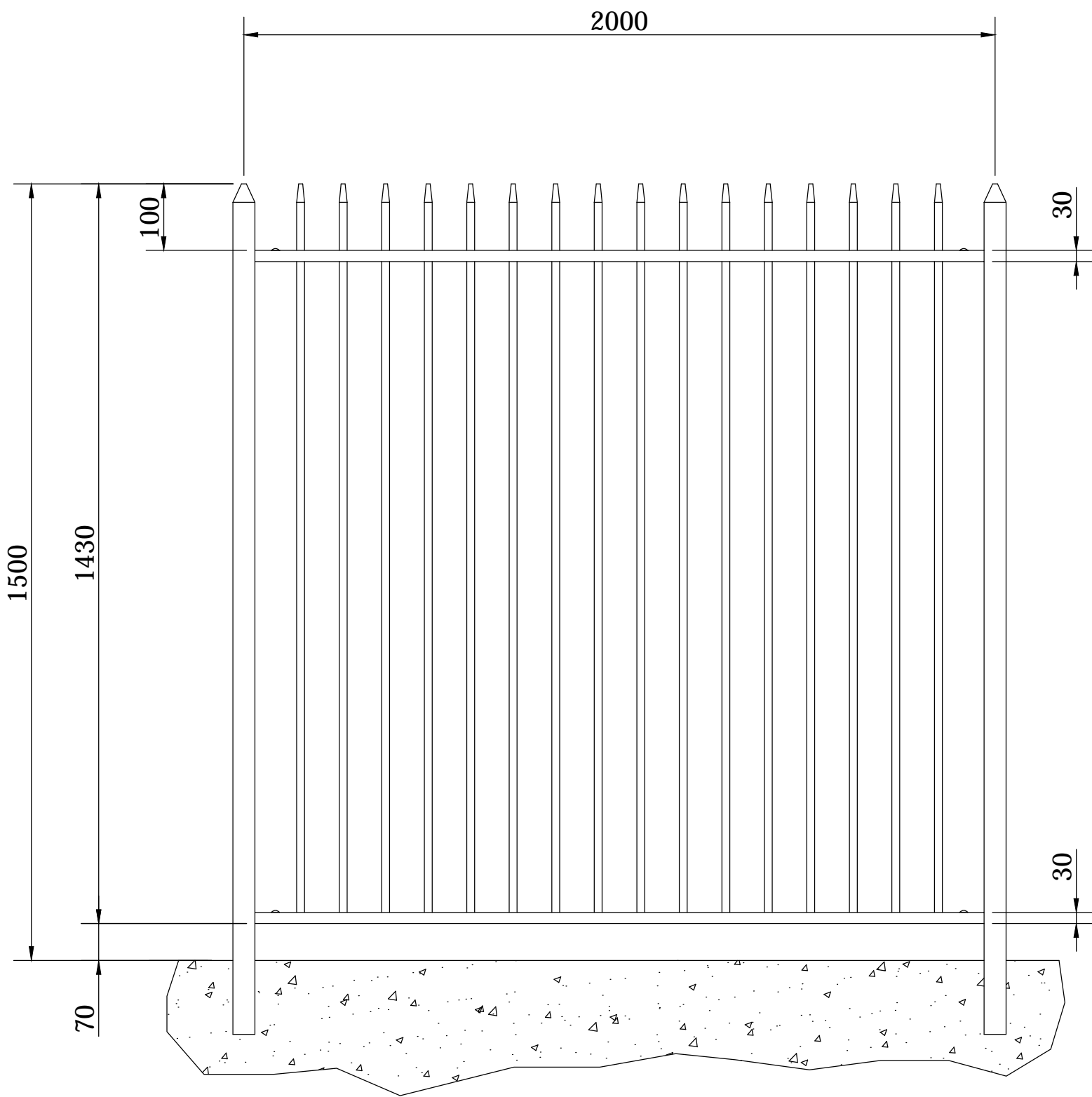


### Dettaglio B

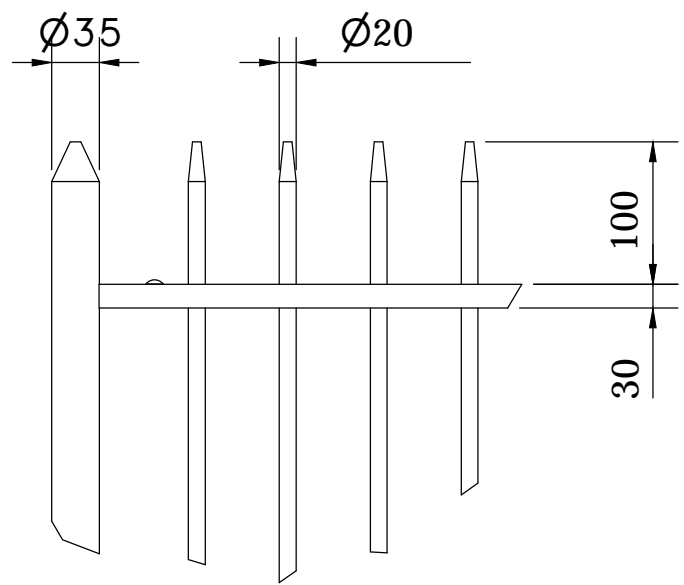


		<b>Codice prodotto :</b> RECINZIONE CONICA	<b>Materiale :</b> S 235 JR	<b>Tratt. sup.</b> ZINC 40MU
				<b>Dimensioni:</b>
<b>Dis.</b>	<b>Firma</b>	<b>Data</b>	<b>Peso :</b>	
<b>Contr.</b>			<b>Nr. pezzi :</b>	
<b>Approv.</b>				
 Sede Legale : Via Kennedy n°1/A 20844 Triuggio (MB) Sede Operativa : Via Provinciale 56 n°56 23879 Verdello (LC) Tel. +39 039/514441 Fax +39 039/3305839 P.IVA 09266770966 www.citterio.it - info@citterio.it		<b>Nr. disegno:</b> RECINZIONE CONICA		<b>Nr. conferma ordine:</b>
CARLO CITTERIO		 <b>Originale CAD</b>	<b>Scala:</b>	<b>Formato:</b> A3
			<b>Foglio:</b> 1/1	<b>Rev.</b> 1

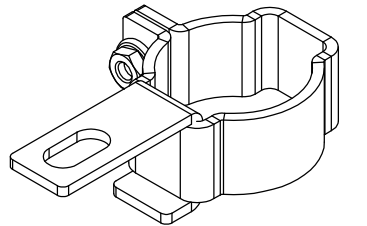
CARLO CITTERIO-Safety reserves all rights on this drawing and forbids any reproduction or conveyance to third parties without written authorization.



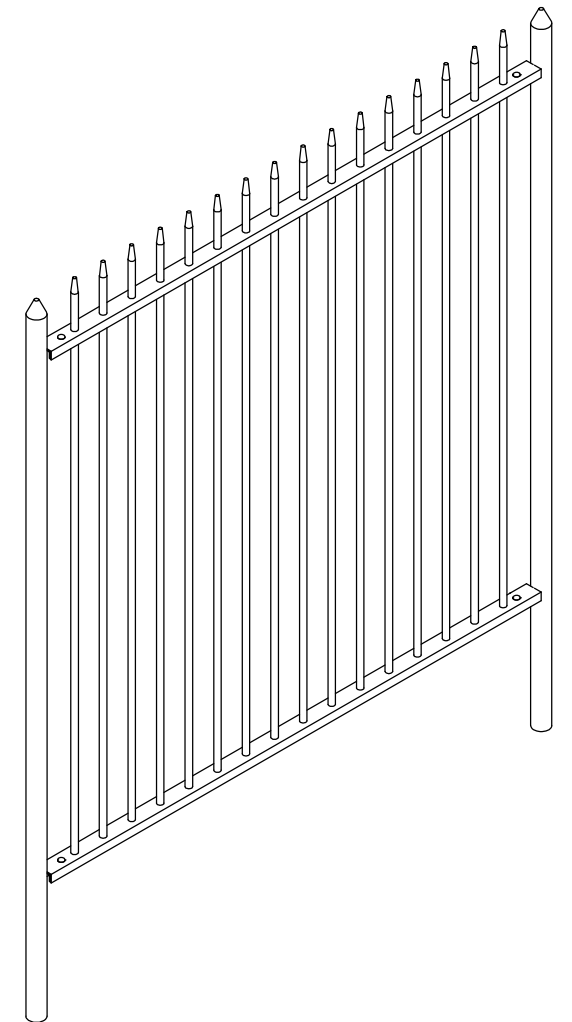
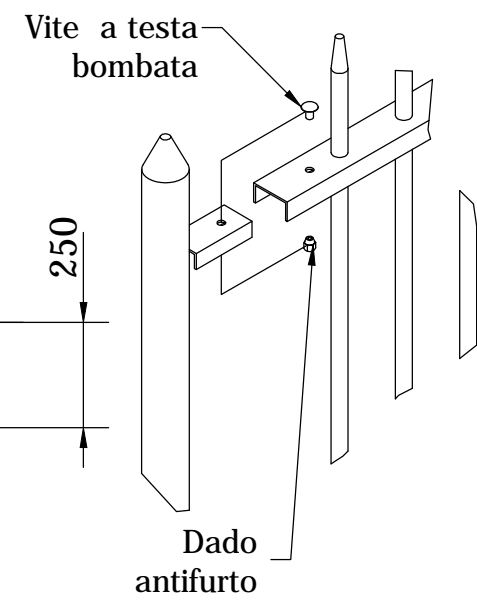
### Dettaglio A



Collare per  
fissaggio in prossimità  
di salti di quota

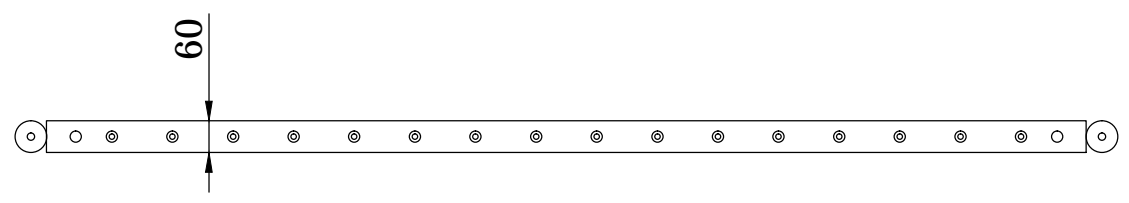
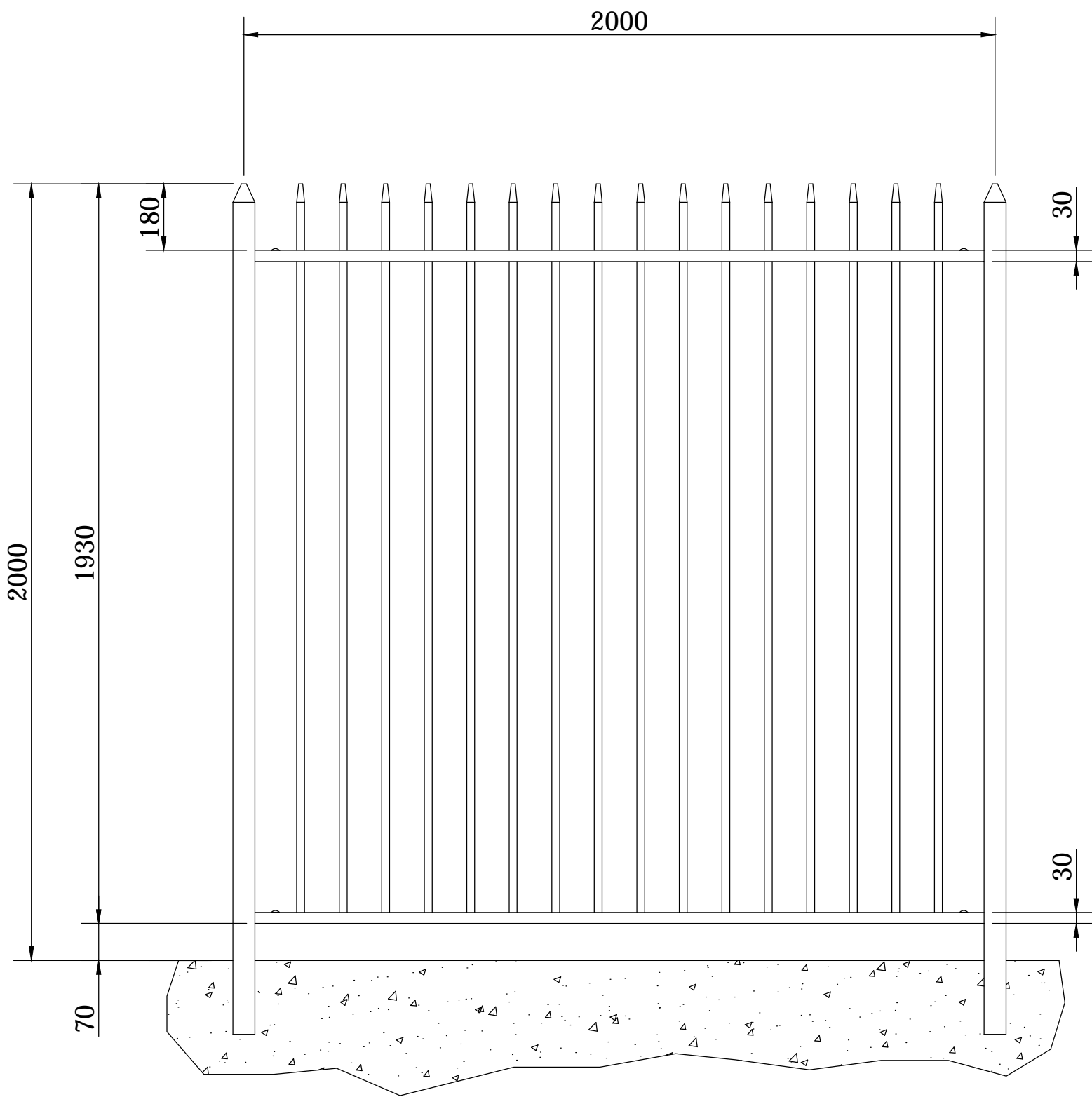


### Dettaglio B

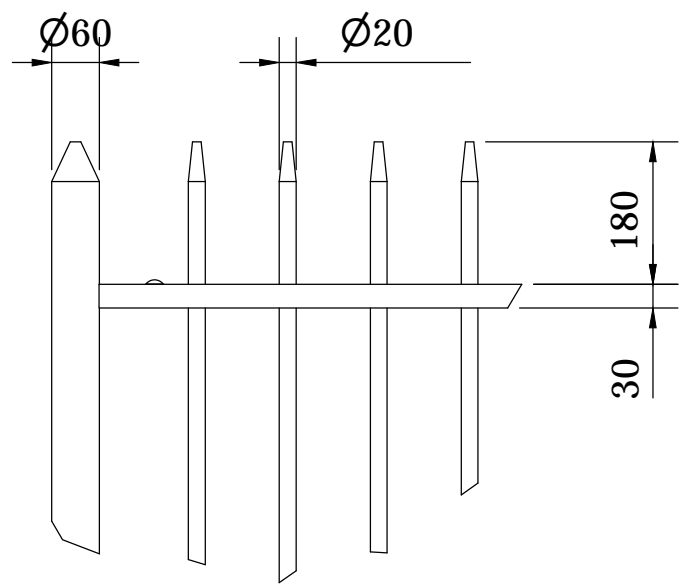


		<b>Codice prodotto :</b> RECINZIONE CONICA	<b>Materiale :</b> S 235 JR	<b>Tratt. sup.</b> ZINC 40MU
				<b>Dimensioni:</b>
<b>Dis.</b>	<b>Firma</b>	<b>Data</b>	<b>Peso :</b>	
<b>Contr.</b>			<b>Nr. pezzi :</b>	
<b>Approv.</b>			<b>Nr. conferma ordine:</b>	
 Sede Legale : Via Kennedy n°1/A 20844 Triuggio (MB) Sede Operativa : Via Provinciale 56 n°56 23879 Verdello (LC) Tel. +39 039/514441 Fax +39 039/3305839 P.IVA 09266770966 www.citterio.it - info@citterio.it		<b>Nr. disegno:</b> RECINZIONE CONICA		
CARLO CITTERIO		 <b>Originale CAD</b>	<b>Scala:</b>	<b>Formato:</b> A3
			<b>Foglio:</b> 1/1	<b>Rev.</b> 1

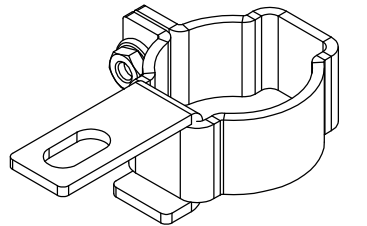
CARLO CITTERIO-Safety reserves all rights on this drawing and forbids any reproduction or conveyance to third parties without written authorization.



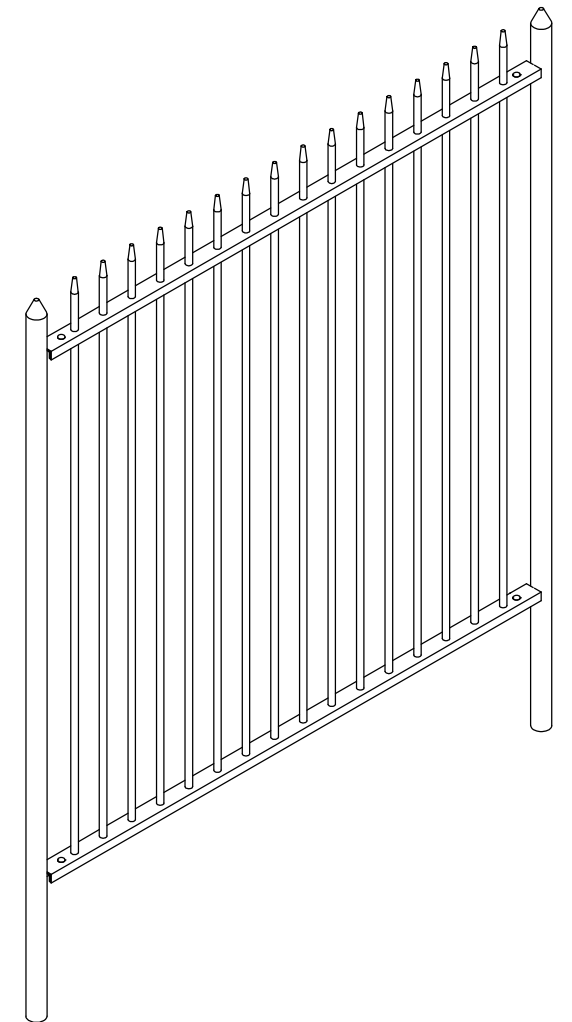
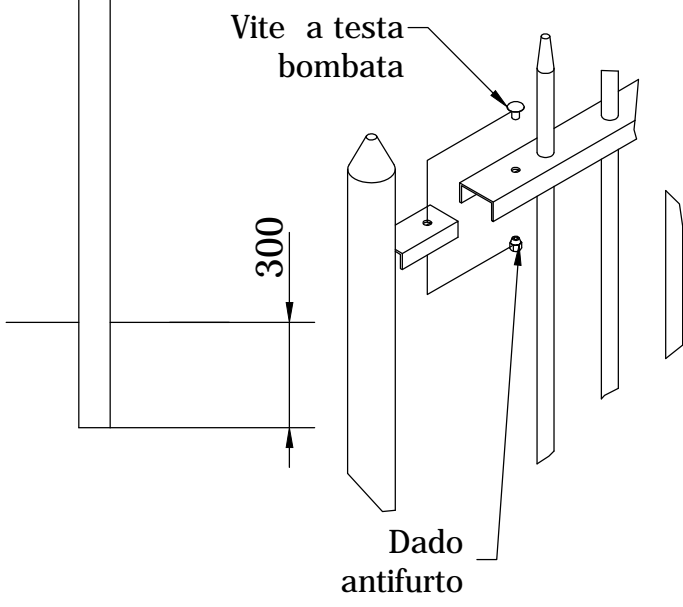
### Dettaglio A




Collare per  
fissaggio in prossimità  
di salti di quota



### Dettaglio B



		<b>Codice prodotto :</b> RECINZIONE CONICA	<b>Materiale :</b> S 235 JR	<b>Tratt. sup.</b> ZINC 40MU
				<b>Dimensioni:</b>
<b>Dis.</b>	<b>Firma</b>	<b>Data</b>	<b>Peso :</b>	
<b>Contr.</b>			<b>Nr. pezzi :</b>	
<b>Approv.</b>				
		<b>Nr. disegno:</b> RECINZIONE CONICA		<b>Nr. conferma ordine:</b>
 Sede Legale : Via Kennedy n°1/A 20844 Triuggio (MB) Sede Operativa : Via Provinciale 56 n°56 23879 Verdello (LC) Tel. +39 039/514441 Fax +39 039/3305839 P.IVA 09266770966 www.citterio.it - info@citterio.it		<b>Originale</b> <input type="checkbox"/> <b>CAD</b> <input type="checkbox"/> <b>Scala:</b>	<b>Formato:</b> A3	<b>Foglio:</b> 1/1
				<b>Rev.</b> 1

CARLO CITTERIO-Safety reserves all rights on this drawing and forbids any reproduction or conveyance to third parties without written authorization.