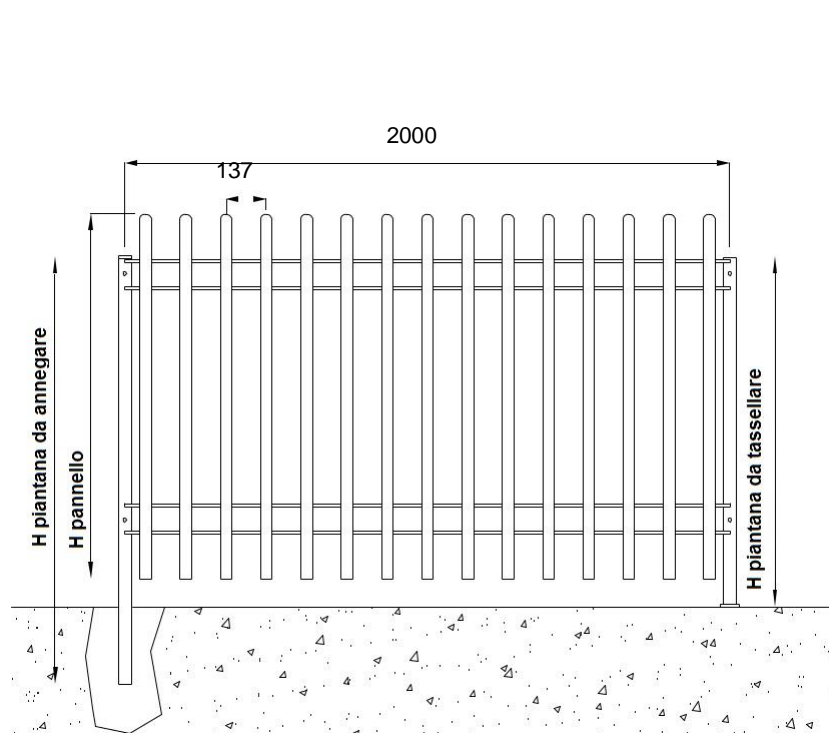




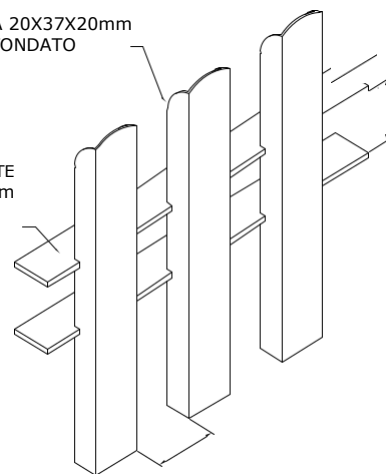
**Carlo Citterio**  
MAESTRI DEL FERRO DAL 1821

## RECINZIONE CLASSICA

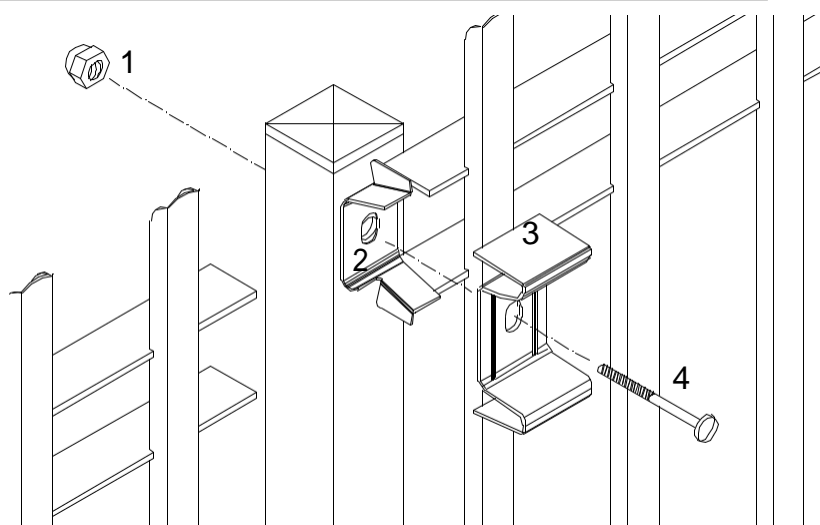


PROFILO A "C"  
DA 20X37X20mm  
STONDATO

PIATTO PORTANTE  
≠30X3mm



## ELEMENTI DI FISSAGGIO



- 1) Dado di chiusura
- 2) Staffa divisoria superiore
- 3) Staffa di bloccaggio a farfalla
- 4) Bullone di collegamento

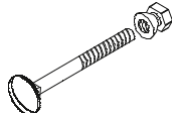
Bullone a testa tonda M8 x 55 e M8 x 65 con dado cieco per recinzione.

Finitura: inox.



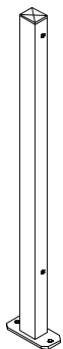
Bullone (optional) a testa tonda M8 x 55 e M8 x 65 con dado antifurto.

Finitura: inox.



**PIANTANE**

Le piantane per recinzione modello classica sono a sezione quadrata 40x40 mm o 50x50 mm con un tappo di chiusura superiore in polietilene nero. Sono disponibili nelle varianti da annegare o da tassellare. Uno speciale sistema di fissaggio dei pannelli rende la posa semplice e flessibile anche per la realizzazione di terminali a misura.



Piantana sez. 40 x 40 o 50 x 50 mm da tassellare.  
Materiale: Acciaio S 235 JR (UNI EN 10025:1995)  
Rivestimento: zincatura a caldo dopo la lavorazione.  
Verniciatura: a polveri con resine poliestere per esterno su materiale zincato.



Piantana sez. 40 x 40 o 50 x 50 mm da annegare.  
Materiale: Acciaio S 235 JR (UNI EN 10025:1995)  
Rivestimento: zincatura a caldo dopo la lavorazione.  
Verniciatura: a polveri con resine poliestere per esterno su materiale zincato.