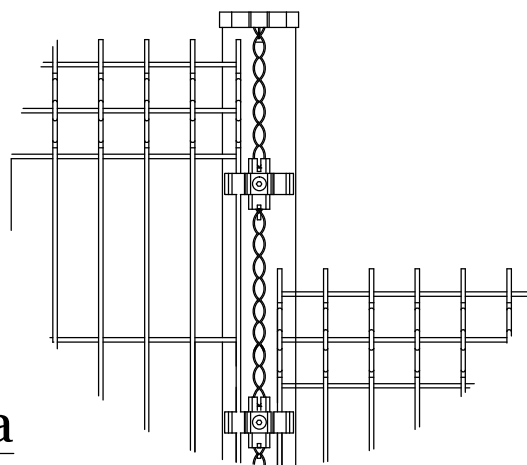
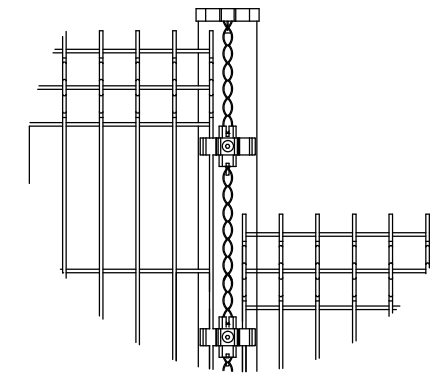
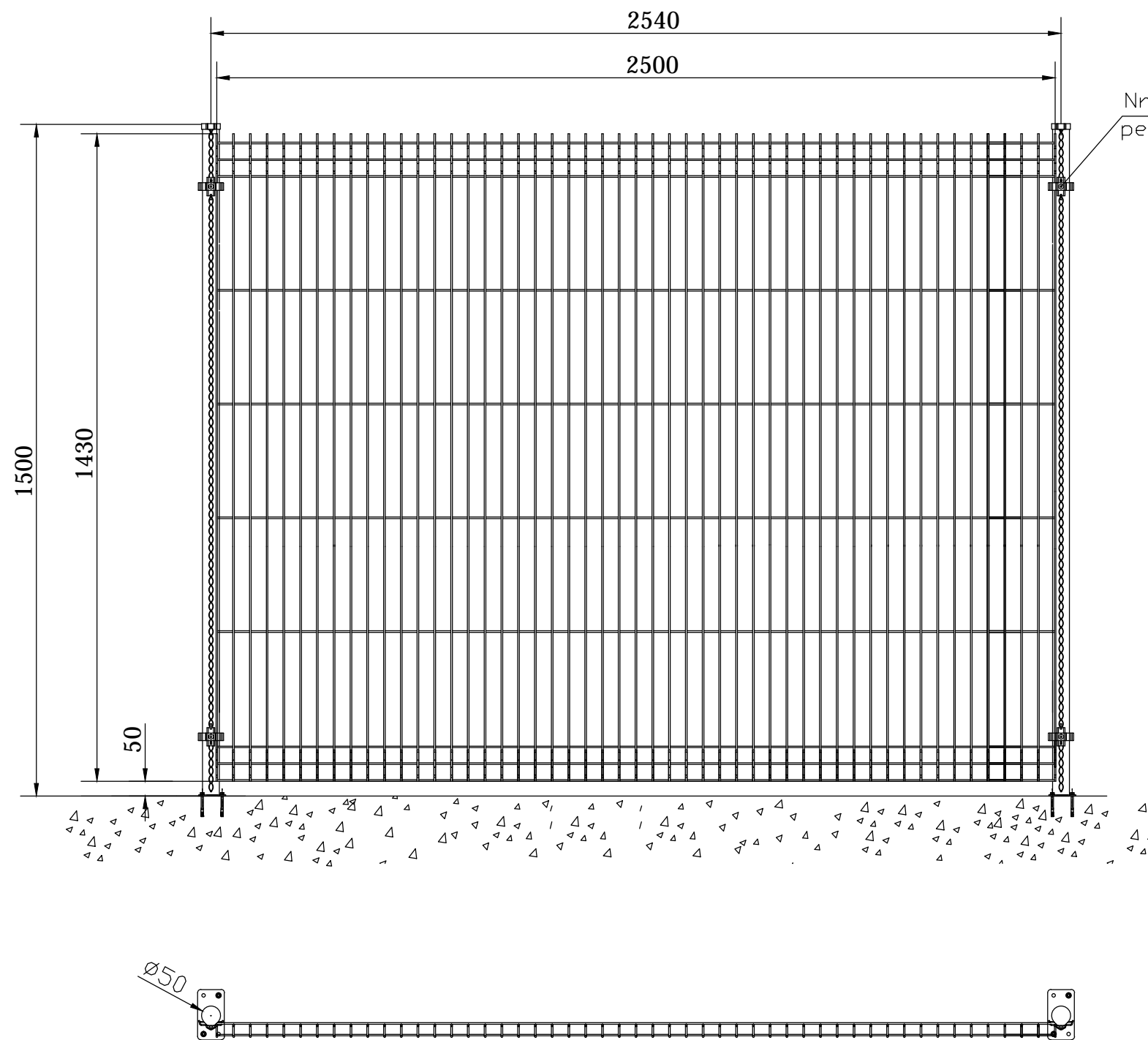


Salto di quota

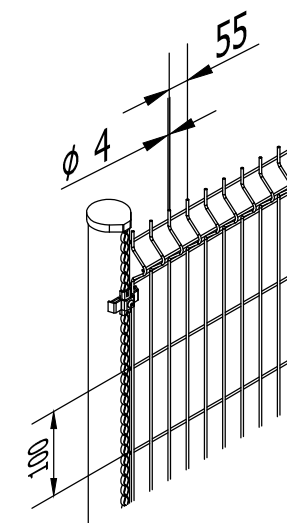
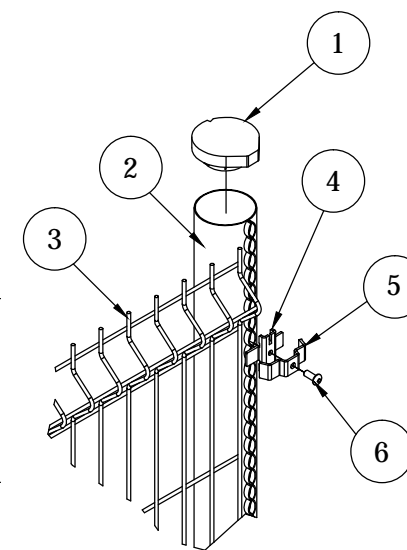
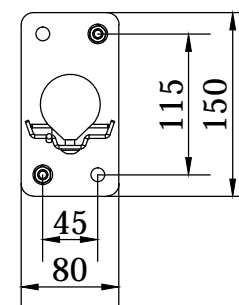
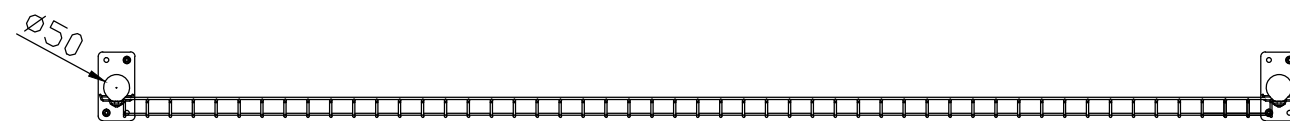
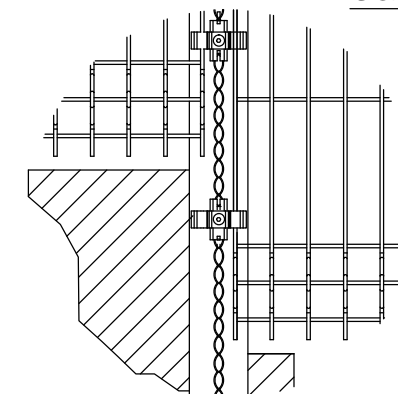


ELENCO PARTI	
ELEMENTO	DESCRIZIONE
1	TAPPO IN PVC NERO Ø 50
2	MONTANTE Ø 50 H=1100 mm. CON PIASTRA A TASSELLARE
3	PANNELLO RETE FILO Ø4 LARGHEZZA 2500mm. H= 1030mm.
4	STAFFA DI RISCONTRO FISSAGGIO PANNELLO
5	STAFFA FRONTALE FISSAGGIO PANNELLO
6	VITE A TESTA BOMBATA ES. M8X20

Quote generali escluso dove diversamente indicato : UNI 2768/1		Codice prodotto :	Materiale :	Tratt. sup. :
Firma _____ Data _____		RECINZIONE BRICOFAX	S 235 JR	RAL 6005/9010 POLIESTERE
Dis. _____	Scheda tecnica recinzione BRICO FAX		Dimensioni: H=1030	
Contr. _____	Montanti Ø50 h=1100 tassellare-Pannello h1030x2500		Peso :	
Approv. _____	Nr. disegno:		Nr. conferma ordine:	
 Sede Legale : Via Kennedy n°1/A 20044 Truggio (MI) Sede Operativa : Via Provinciale 56 n°56 24079 Verdello (LC) Tel. +39 039214441 Fax +39 039326839 P.IVA 03028770966 www.citterio.it - info@citterio.it		RECINZIONE BRICO FAX		Formato: A3 Foglio: 1/1 Rev. 1
CARLO CITTERIO-Safety reserves all rights on this drawing and forbids any reproduction or conveyance to third parties without written authorization.				



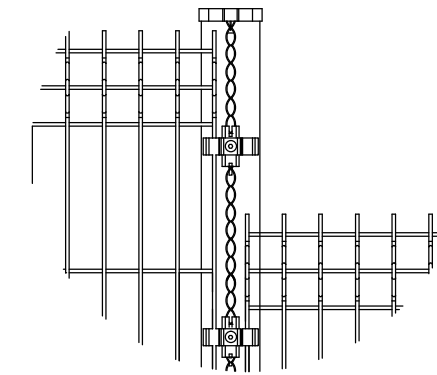
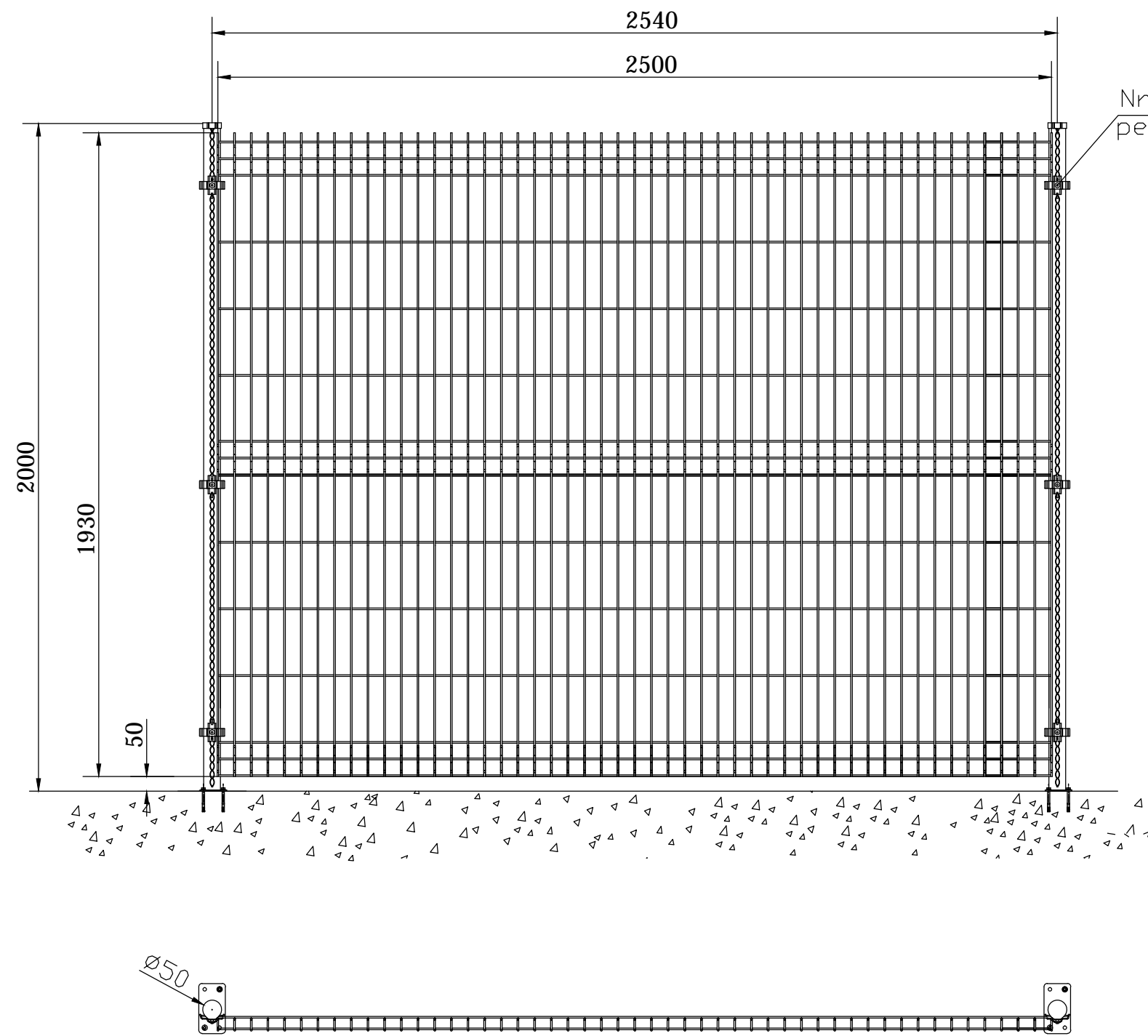
Salto di quota



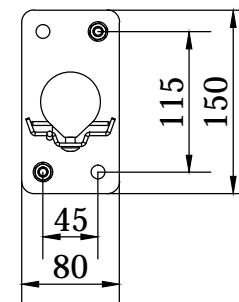
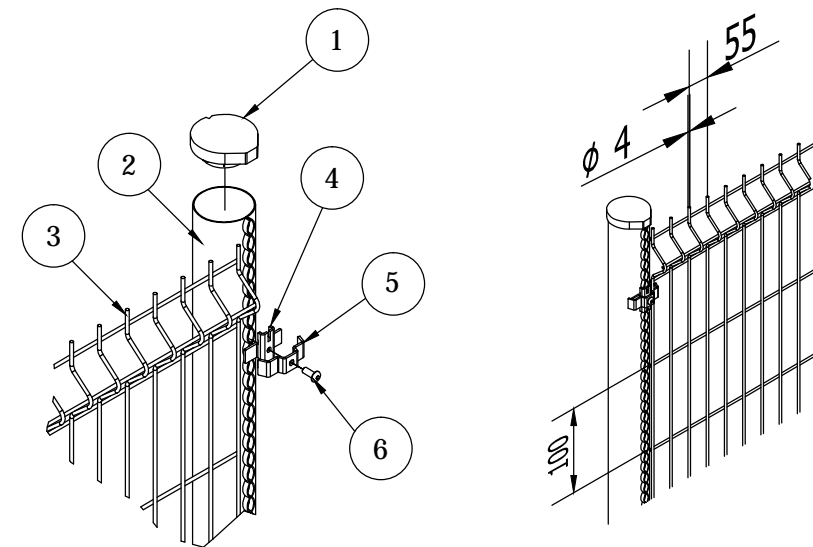
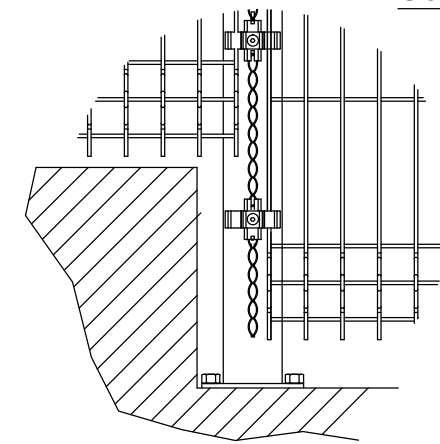
ELENCO PARTI	
ELEMENTO	DESCRIZIONE
1	TAPPO IN PVC NERO Ø50
2	MONTANTE Ø 50 H=1500 mm. CON PIASTRA A TASSELLARE
3	PANNELLO RETE FILO Ø4 LARGHEZZA 2500mm. H=1430mm.
4	STAFFA DI RISCONTRO FISSAGGIO PANNELLO
5	STAFFA FRONTALE FISSAGGIO PANNELLO
6	VITE A TESTA BOMBATA ES. M8X20

Quote generali escluso dove diversamente indicato : UNI 2768/1		Codice prodotto : RECINZIONE BRICOFAX	Materiale : S 235 JR	Frott. sup. RAL 6005/9010 POLIESTERE		
Dis.		Scheda tecnica recinzione BRICO FAX		Peso :		
Contr.		Montanti Ø50 h=1500 Tassellare-Pannello h1430x2500		Nr. pezzi :		
Approv.		Nr. disegno: RECINZIONE BRICO FAX		Nr. conferma ordine:		
 Carlo Citterio s.p.a. Sede Legale: Via Kennedy n°1/A 36064 Tregnate (VI) 36064 Tregnate (VI) Provinciale 58 n°58 36064 Tregnate (VI) Tel. +39 0445 771041 Fax +39 0445 771049 P. Fax 0445 771049 www.citterio.it - info@citterio.it		Originali CAD	Scala: 1:1	Formato: A3	Foglio: 1/1	Rev. 1

CARLO CITTERIO-Safety reserves all rights on this drawing and forbids any reproduction or conveyance to third parties without written authorization.



Salto di quota



ELENCO PARTI	
ELEMENTO	DESCRIZIONE
1	TAPPO IN PVC NERO Ø 50
2	MONTANTE Ø 50 H=2000 mm. CON PIASTRA A TASSELLARE
3	PANNELLO RETE FILO Ø4 LARGHEZZA 2500mm. H=1930mm.
4	STAFFA DI RISCONTRO FISSAGGIO PANNELLO
5	STAFFA FRONTALE FISSAGGIO PANNELLO
6	VITE A TESTA BOMBATA ES. M8X20

Quote generali escluso dove diversamente indicato : UNI 2768/1		Codice prodotto : RECINZIONE BRICOFAX	Materiale : S 235 JR	Fratt. sup. RAL 6005/9010 POLIESTERE
Dis. _____		Scheda tecnica recinzione BRICO FAX		Dimensioni: H=1930
Contr. _____		Montanti Ø50 h=2000 tassellare-Pannello h1930x2500		Peso : _____
Approv. _____		Nr. disegno: RECINZIONE BRICO FAX		Nr. pezzi : _____
 Carlo Citterio Sede Legale - Via Kennedy n°1/A 38044 Telve (TN) 38044 Telve (TN) Provinciale 56 n°56 38044 Telve (TN) Tel. +39 0461 770441 Fax +39 0461 770439 P.Fax 0461 770440 www.citterio.it - info@citterio.it		Originali CAD Scala: 1:1 Formato: A3 Foglio: 1/1 Rev. 1		Nr. conferma ordine: _____
CARLO CITTERIO-Safety reserves all rights on this drawing and forbids any reproduction or conveyance to third parties without written authorization.				