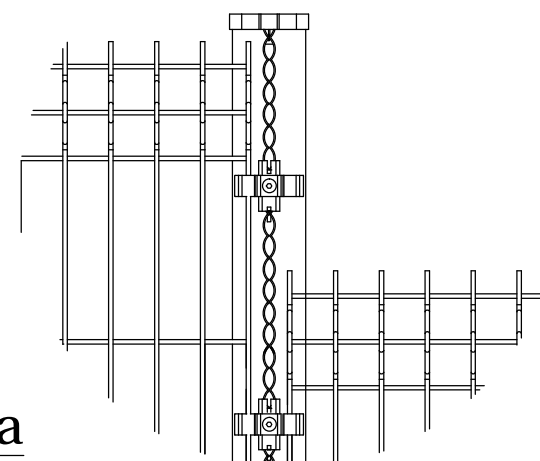


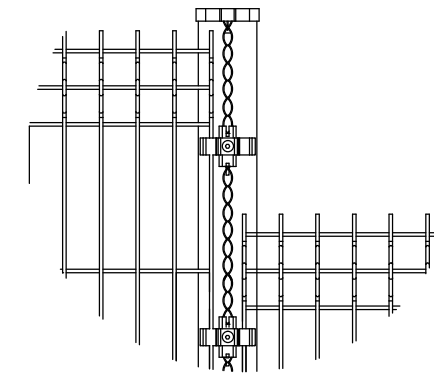
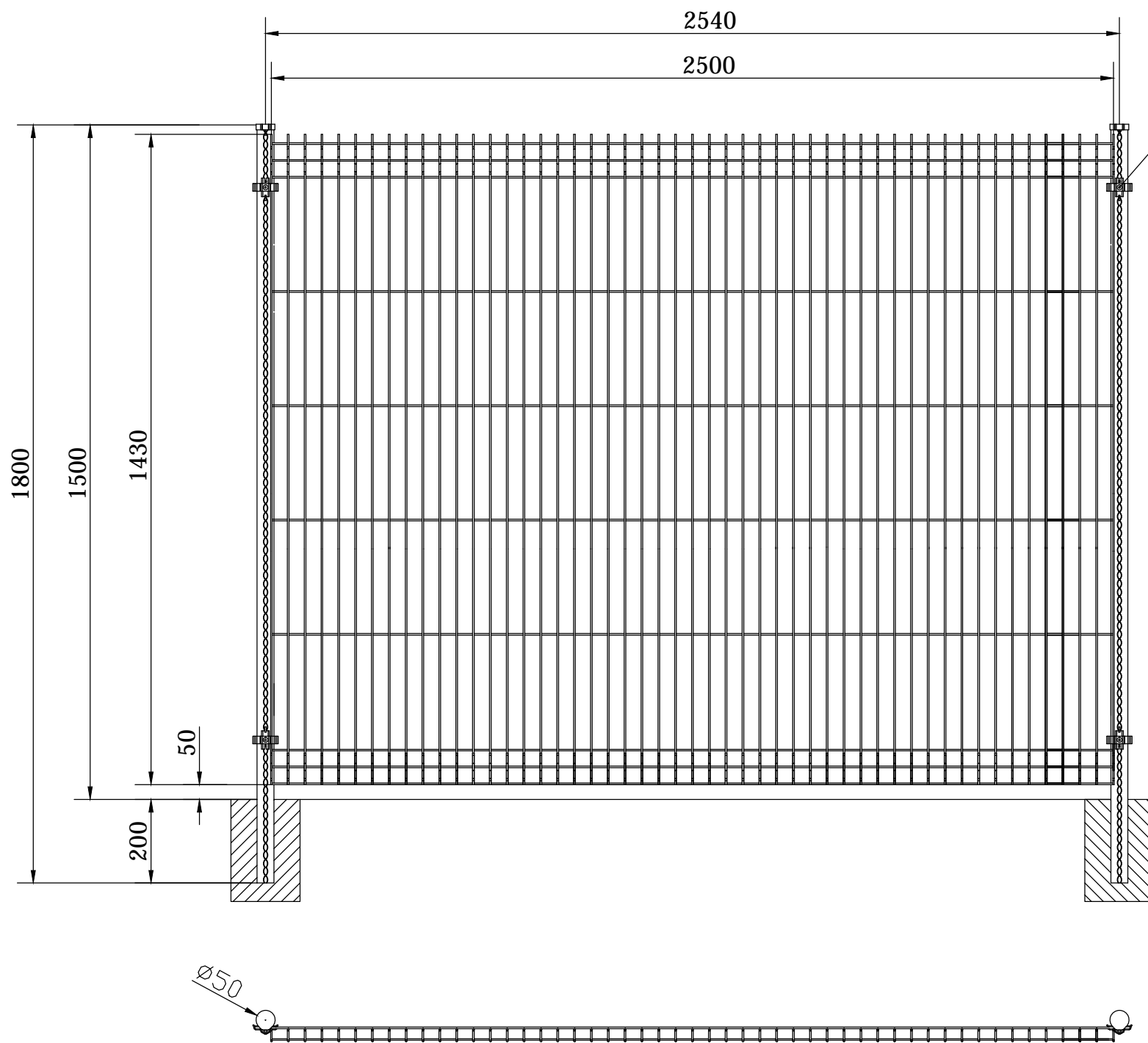
**Salto di quota**



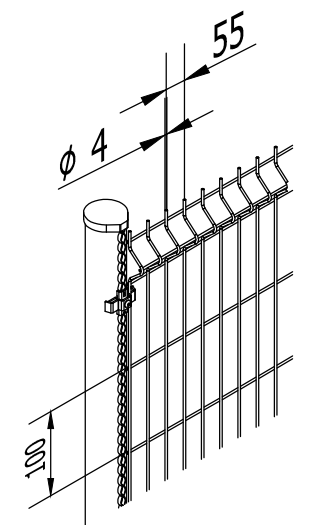
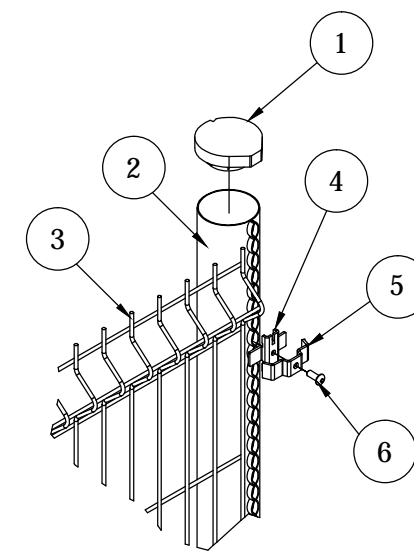
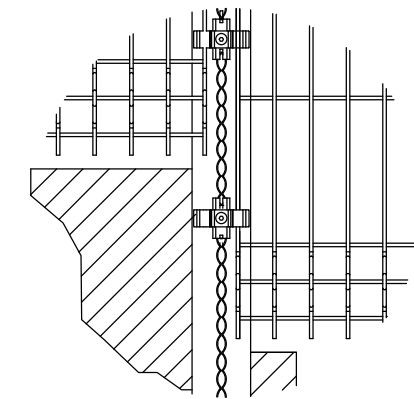
ELENCO PARTI	
ELEMENTO	DESCRIZIONE
1	TAPPO IN PVC NERO Ø 50
2	MONTANTE Ø 50 H=1100 mm. PER INGHISAGGIO H.150mm.
3	PANNELLO RETE FILO Ø4 LARGHEZZA 2500mm. H= 1030mm.
4	STAFFA DI RISCONTRO FISSAGGIO PANNELLO
5	STAFFA FRONTALE FISSAGGIO PANNELLO
6	VITE A TESTA BOMBATA ES. M8X20

Quote generali escluso dove diversamente indicato : UNI 2768/1		Codice prodotto :	Materiale :	Tratt. sup. :
Firma _____ Data _____		RECINZIONE BRICO FAX	S 235 JR	RAL 6005/9010 POLIESTERE
Dis. _____		SCHEDA TECNICA RECINZIONE BRICO FAX		
Contr. _____		MONTANTI Ø50 H=1250 INGHISARE-PANNELLO H1030x2500		
Approv. _____		Dimensioni: H=1030		
CARLO CITTERIO		Nr. disegno:		Nr. conferma ordine:
Sede Legale: Via Kennedy n° 1/A 20044 Tullingo (MB) Sede Operativa: Via Provinciale 56 n° 56 23079 Verdello (LC) Tel. +39 039 514441 Fax +39 039 3258319 P.IVA 03026770966 www.citterio.it - info@citterio.it		RECINZIONE BRICO FAX		
Originali CAD		Scala:	Formato: A3	Foglio: 1/1 Rev. 1


CARLO CITTERIO-Safety reserves all rights on this drawing and forbids any reproduction or conveyance to third parties without written authorization.

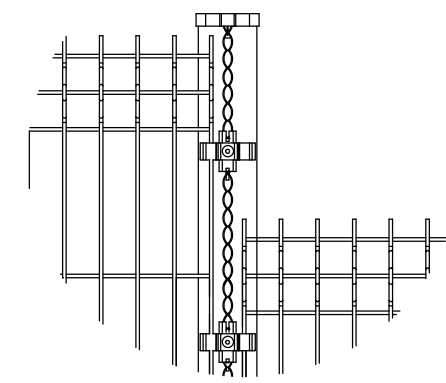
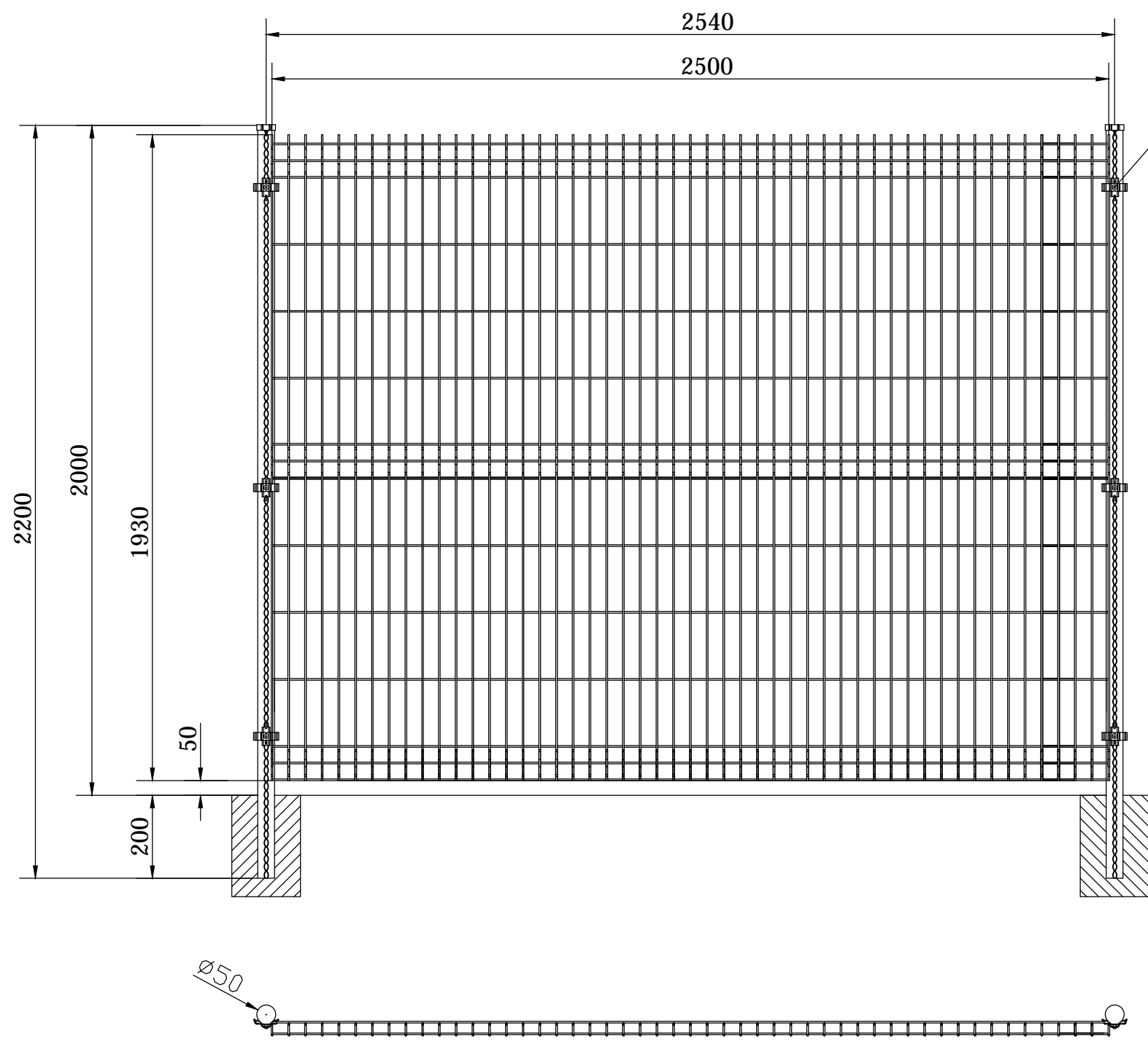


**Salto di quota**

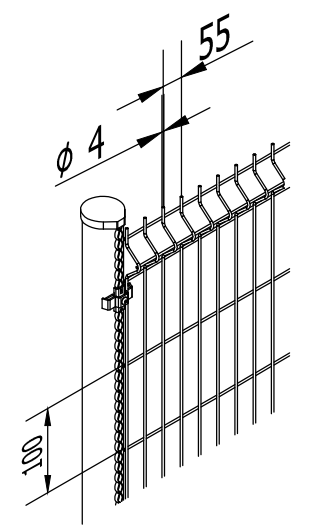
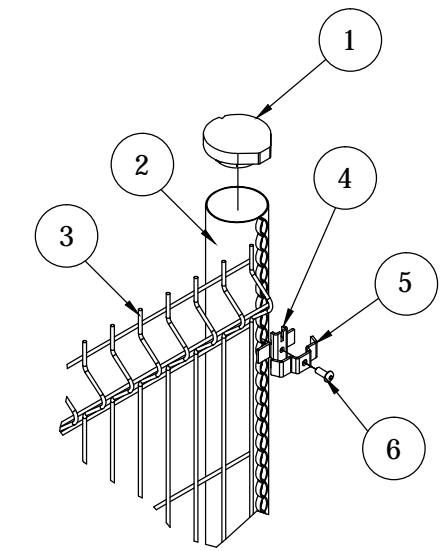
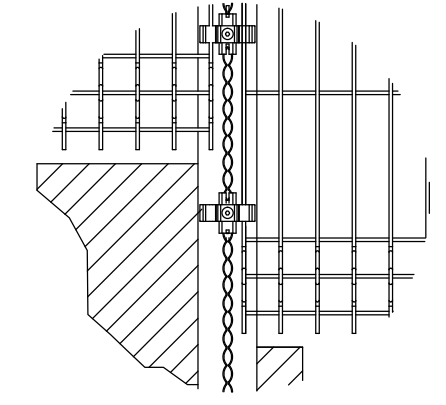


ELENCO PARTI	
ELEMENTO	DESCRIZIONE
1	TAPPO IN PVC NERO Ø50
2	MONTANTE Ø 50 H=1800 mm. PER INGHISAGGIO H.200mm.
3	PANNELLO RETE FILO Ø4 LARGHEZZA 2500mm. H=1430mm.
4	STAFFA DI RISCONTRO FISSAGGIO PANNELLO
5	STAFFA FRONTALE FISSAGGIO PANNELLO
6	VITE A TESTA BOMBATA ES. M8X20

Quote generali escluso dove diversamente indicato : UNI 2768/1		Codice prodotto : RECINZIONE BRICOFAX	Materiale : S 235 JR	Frott. sup. RAL 6005/9010 POLIESTERE
Dis.		Scheda tecnica recinzione BRICO FAX		Peso :
Contr.		Montanti Ø50 h=1800 inghisare-Pannello h1430x2500		Nr. pezzi :
Approv.		Nr. disegno : RECINZIONE BRICO FAX	Nr. conferma ordine :	
 Carlo Citterio - Via Kennedy n°10A 00144 Roma (RM) 00144 Roma (RM) 00144 Roma (RM) Tel. +39 06 52011441 Fax +39 06 52011442 E-Mail: info@cc.it		Originali CAD	Scala: 1:1	Formato: A3
CARLO CITTERIO-Safety reserves all rights on this drawing and forbids any reproduction or conveyance to third parties without written authorization.		Foglio: 1/1	Rev. 1	



**Salto di quota**



ELENCO PARTI	
ELEMENTO	DESCRIZIONE
1	TAPPO IN PVC NERO Ø 50
2	MONTANTE Ø 50 H=2200 mm. PER INGHISAGGIO H.200mm.
3	PANNELLO RETE FILO Ø4 LARGHEZZA 2500mm. H=1930mm.
4	STAFFA DI RISCONTRO FISSAGGIO PANNELLO
5	STAFFA FRONTALE FISSAGGIO PANNELLO
6	VITE A TESTA BOMBATA ES. M8X20

Quote generali escluso dove diversamente indicato : UNI 2768/1		Codice prodotto : RECINZIONE BRICOFAX	Materiale : S 235 JR	Frott. sup. RAL 6005/9010 POLIESTERE
Dis.		Scheda tecnica recinzione BRICO FAX		Peso :
Contr.		Montanti Ø50 h=2200 inghisare-Pannello h1930x2500		Nr. pezzi :
Approv.		Nr. disegno: RECINZIONE BRICO FAX		Nr. conferma ordine:
Carlo Citterio S.p.A. Via Kennedy n°1/A 38070 Varna (TN) Tel. +39 0461 91441 Fax +39 0461 91442 P. IVA 02082710461 www.citterio.it - info@citterio.it		Originali CAD Scala: 1:1 Formato: A3 Foglio: 1/1 Rev. 1	CARLO CITTERIO-Safety reserves all rights on this drawing and forbids any reproduction or conveyance to third parties without written authorization.	