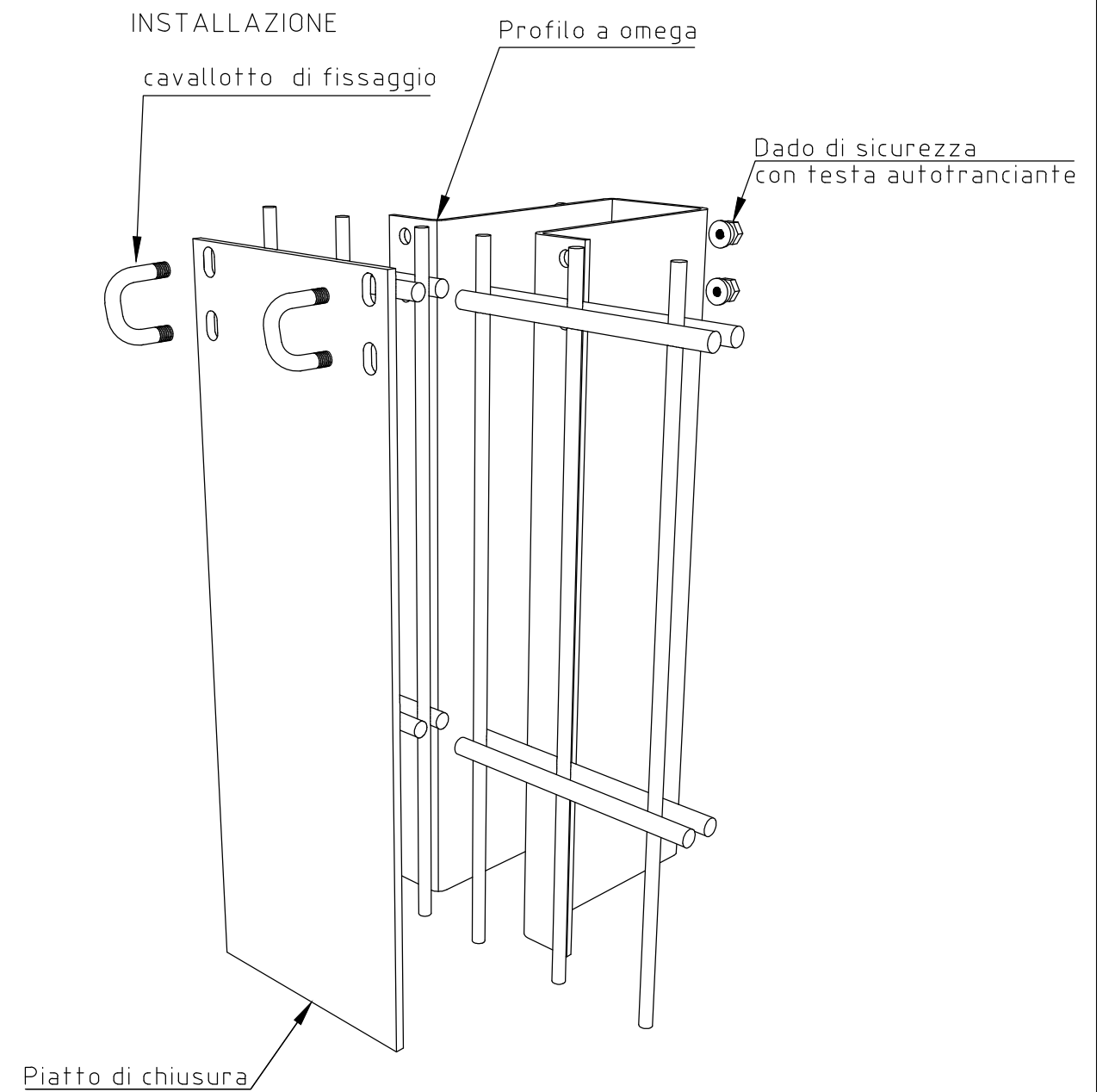




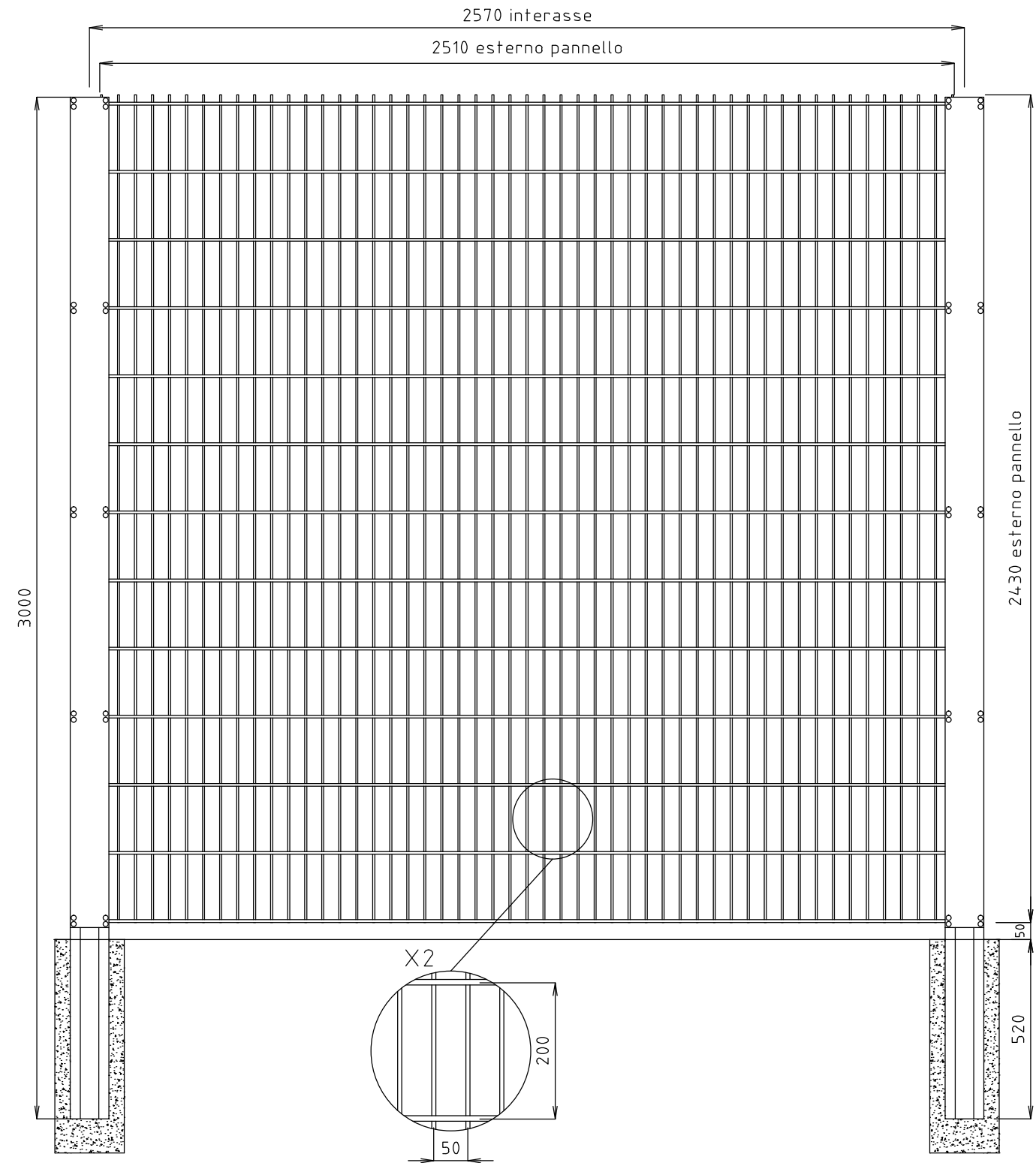
PANNELLO
 DIMENSIONI h. 2230x2510
 MAGLIA 50x200
 TONDINO VERTICALE Ø6
 DOPPIO TONDINO ORIZZONTALE Ø8

PIANTANA
 DIMENSIONI h. 2800
 OMEGA 120x60x30



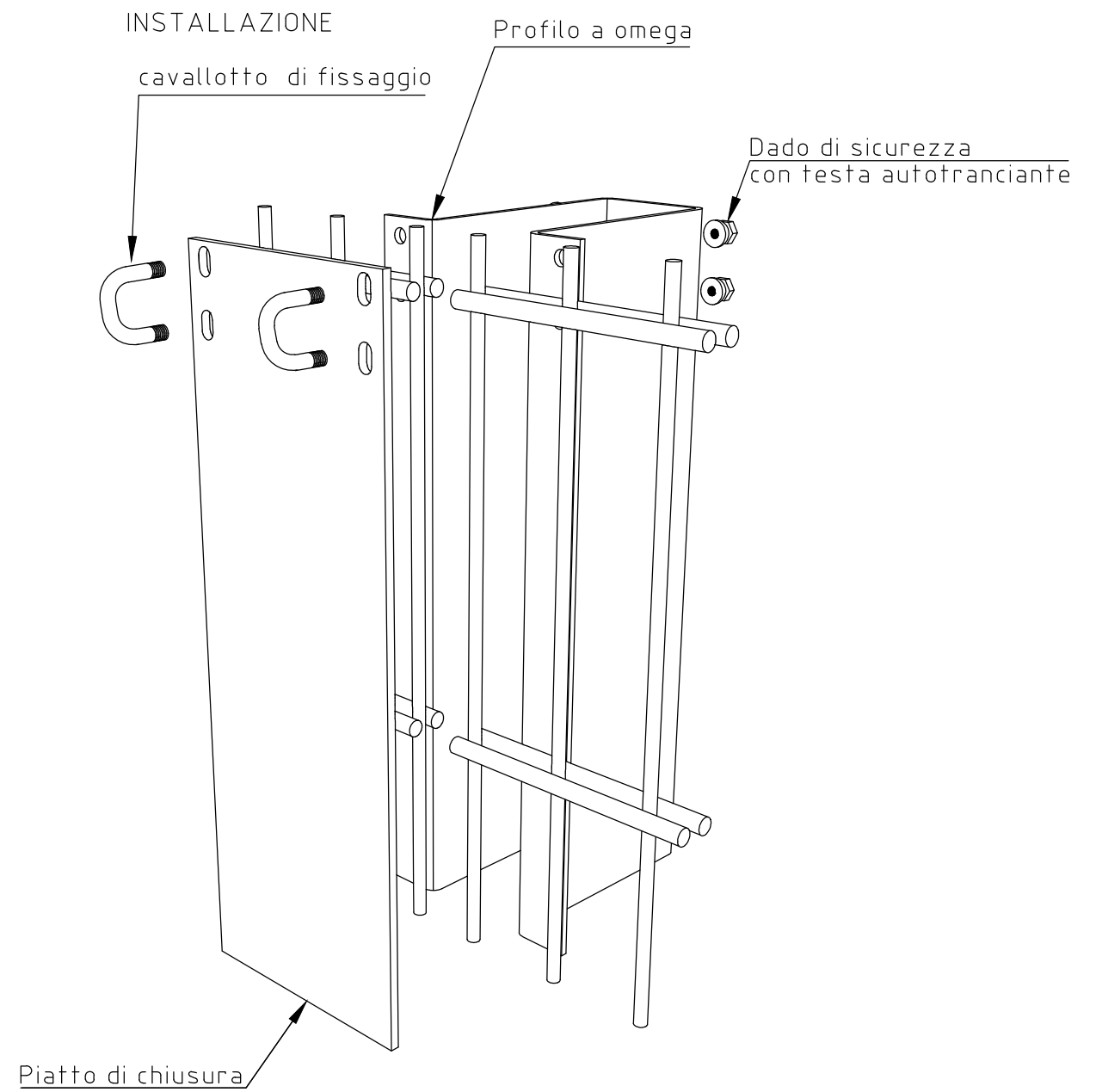
Quote generali escluso dove diversamente indicato : UNI 2768/1		Codice prodotto :	Materiale :	Tratt. sup.	
		RECINZIONE ARENA	S 235 JR	RAL 6005/9010 POLIESTERE	
Firma		Data	Dimensioni: H=2230		
Dis.		Scheda tecnica recinzione ARENA			Peso :
Contr.		Montanti omega inghisare-Pannello h2230xL2510			Nr. pezzi :
Approv.		Nr. disegno:			Nr. conferma ordine:
 Sede Legale - Via Kennedy n°1/A 20144 Truggio (MI) Sede Operativa - Via Provinciale 56 n°96 22079 Varenna (LC) Tel. +39 039514441 Fax +39 039250528 P.IVA 09266770966 www.citterio.it - info@citterio.it		RECINZIONE ARENA			
 Originale CAD		Scala:	Formato: A3	Foglio: 1/1	Rev. 1

CARLO CITTERIO-Safety reserves all rights on this drawing and forbids any reproduction or conveyance to third parties without written authorization.

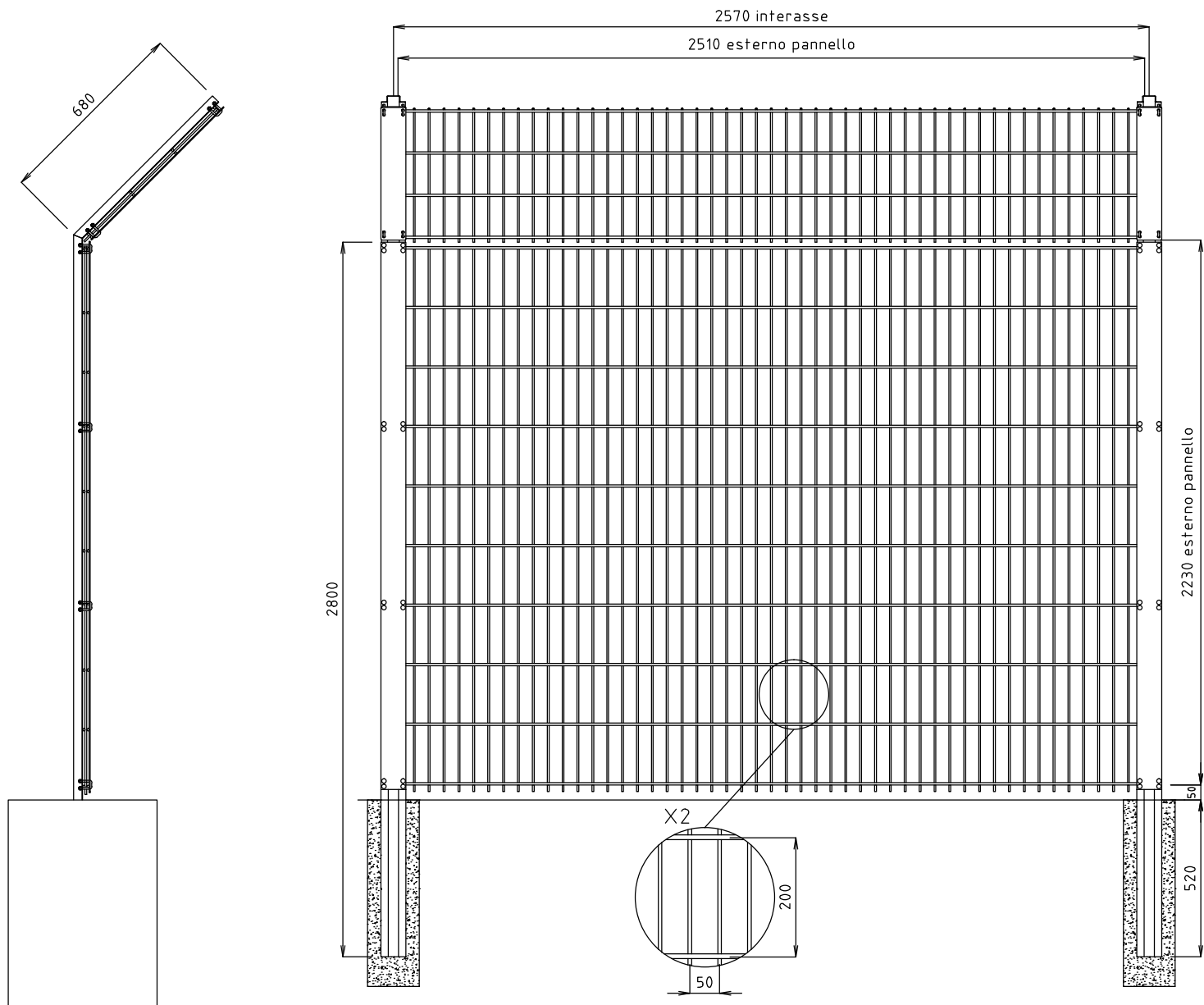


PANNELLO
 DIMENSIONI h. 2430x2510
 MAGLIA 50x200
 TONDINO VERTICALE Ø6
 DOPPIO TONDINO ORIZZONTALE Ø8

PIANTANA
 DIMENSIONI h. 3000
 OMEGA 120x60x30

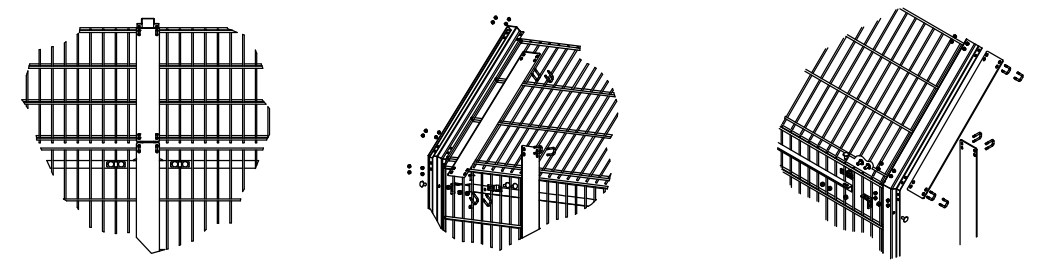
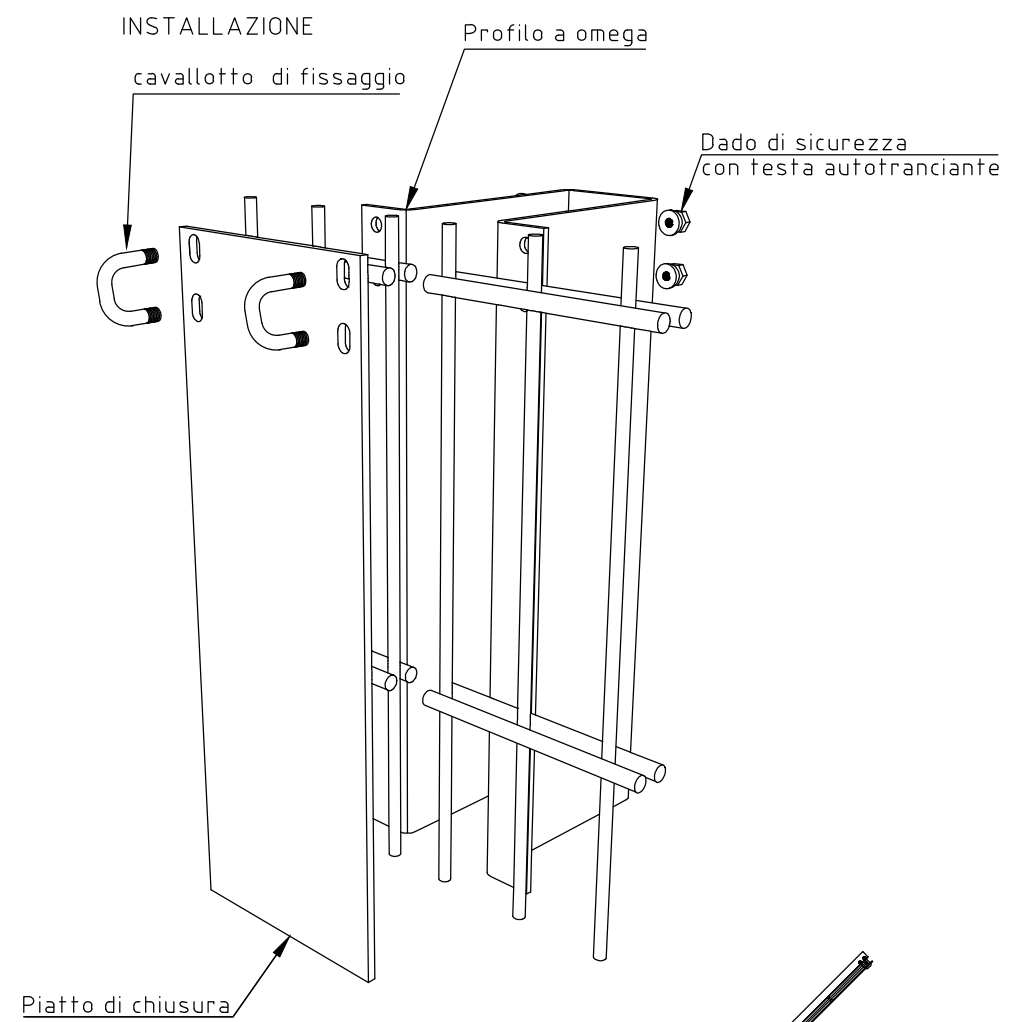


Quote generali escluso dove diversamente indicato : UNI 2768/1		Codice prodotto :	Materiale :	Tratt. sup.
		RECINZIONE ARENA	S 235 JR	RAL 6005/9010 POLIESTERE
				Dimensioni: H=2430
Dis.	Firma	Data	Peso :	
Contr.	Scheda tecnica recinzione ARENA			Nr. pezzi :
Approv.	Montanti omega inghisare-Pannello h2430xL2510			
Nr. disegno:			Nr. conferma ordine:	
RECINZIONE ARENA				
CARLO CITTERIO <small>Sede Legale - Via Kennedy n°1/A 20144 Truggio (MI) Sede Operativa - Via Provinciale 56 n°96 22079 Vedesio (LC) Tel. +39 039514441 Fax +39 039250528 P.IVA 09266770966 www.citterio.it - info@citterio.it</small>		Originali CAD	Scala:	Formato: A3
		Foglio: 1/1	Rev. 1	



PANNELLO
 DIMENSIONI h. 2230+630x2510
 MAGLIA 50x200
 TONDINO VERTICALE Ø6
 DOPPIO TONDINO ORIZZONTALE Ø8

PIANTANA
 DIMENSIONI h. 2800+680
 OMEGA 120x60x30



Quote generali esteso dove diversamente indicato - UNI 2768/1		Codice prodotto:	Materiale:	Tratt. sup.:
Firma	Data	RECINZIONE ARENA	S 235 JR	RAL 6005/9010 POLIESTERE
Dis.		Scheda tecnica recinzione ARENA		
Contr.		Montanti omega inghisare		
Approv.		Pannello h2230+630xL2510		
Nr. disegno:		RECINZIONE ARENA		Nr. conferma ordine:
Carlo Citterio Sede Legale: Via Kennedy n°1/A 20084 Fagnano Olona 20090 Oleggio (NO) 20090 Oleggio - Via Provinciale 58 n°38 Tel. +39 0322 81411 Fax +39 0322 81412 P. IVA 02088770968 www.citterio.it - info@citterio.it		Originali	CAD	Scala:
		Formato:	A3	Foglio: 1/1
				Rev. 1

CARLO CITTERIO-Safety reserves all rights on this drawing and forbids any reproduction or conveyance to third parties without written authorization.