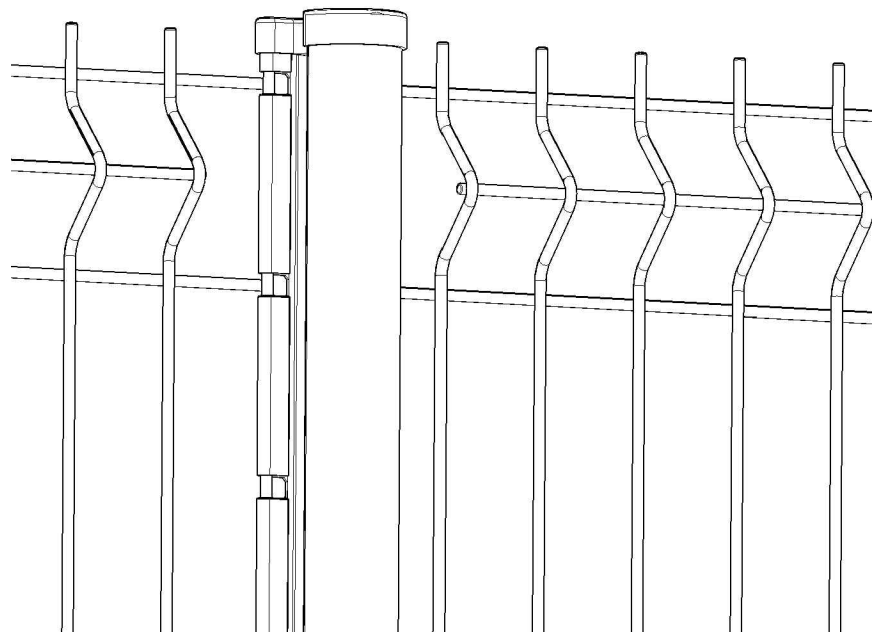
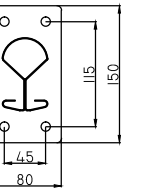
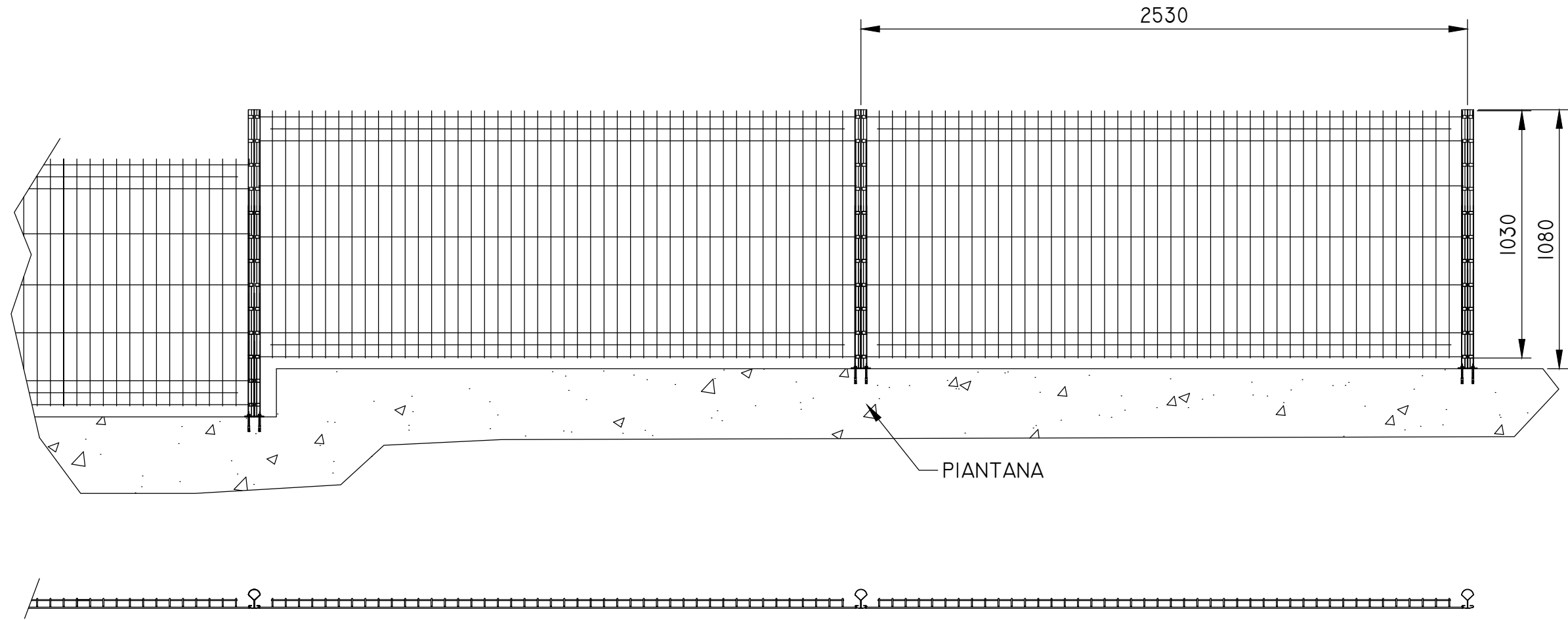
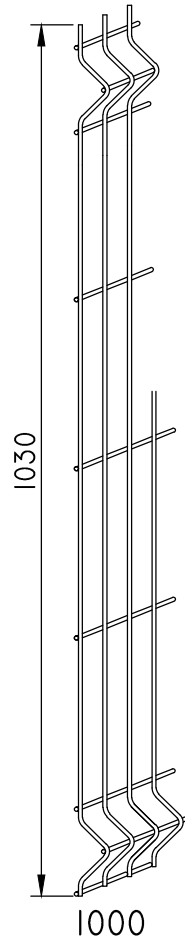
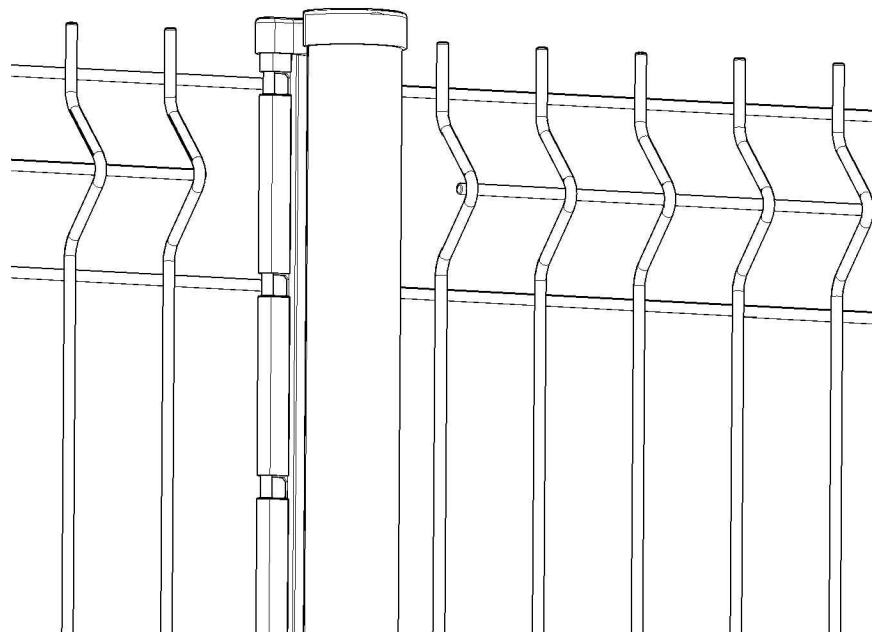
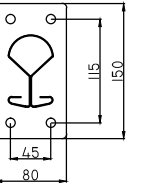
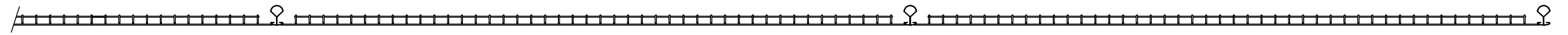
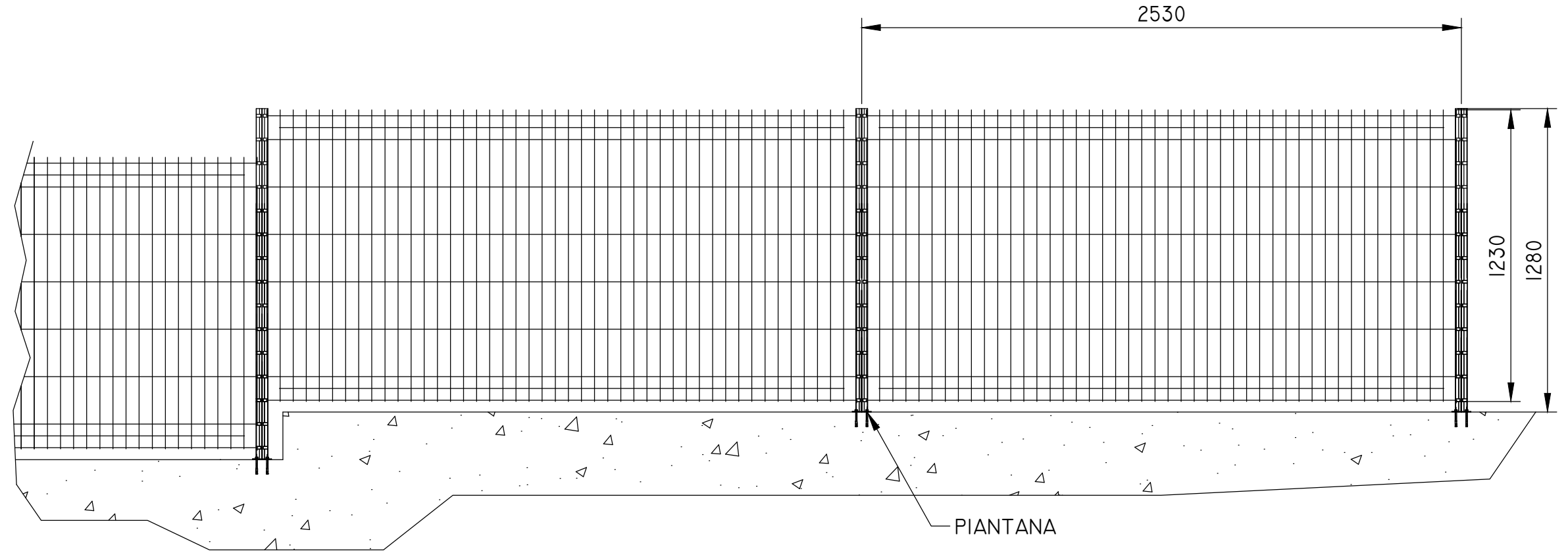
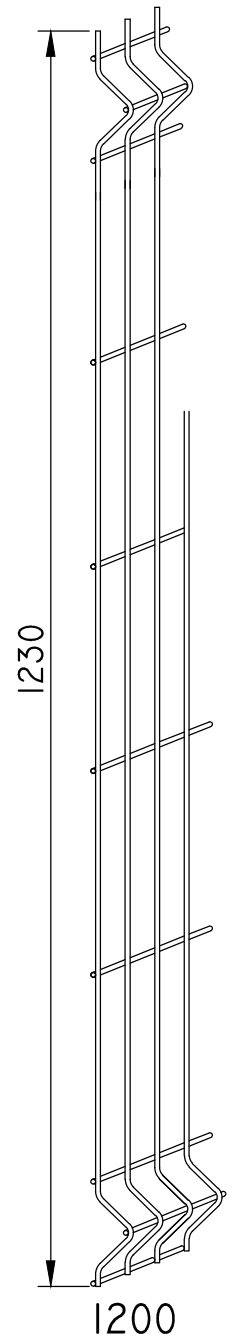


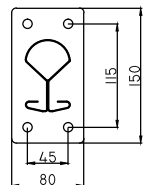
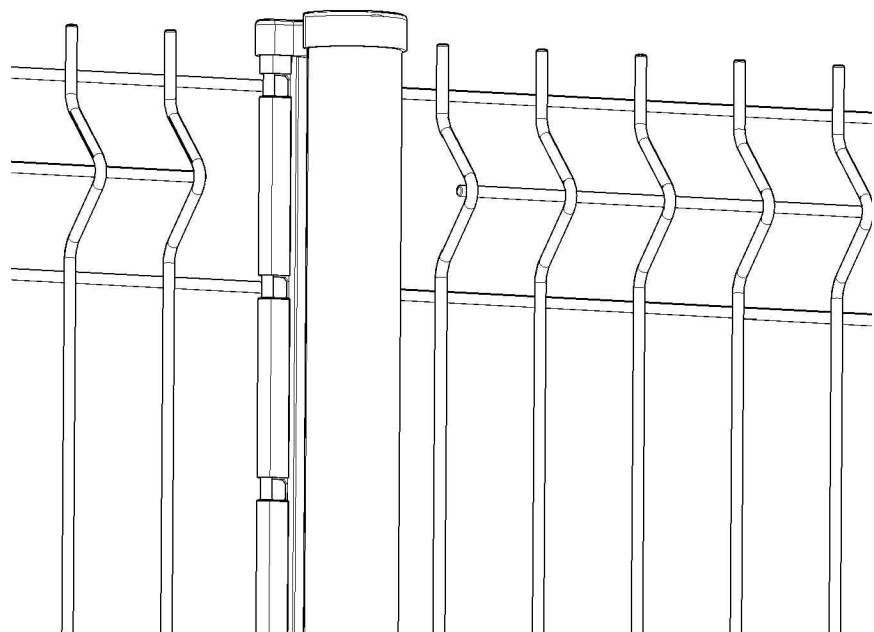
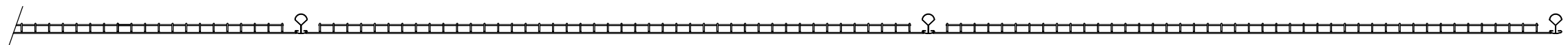
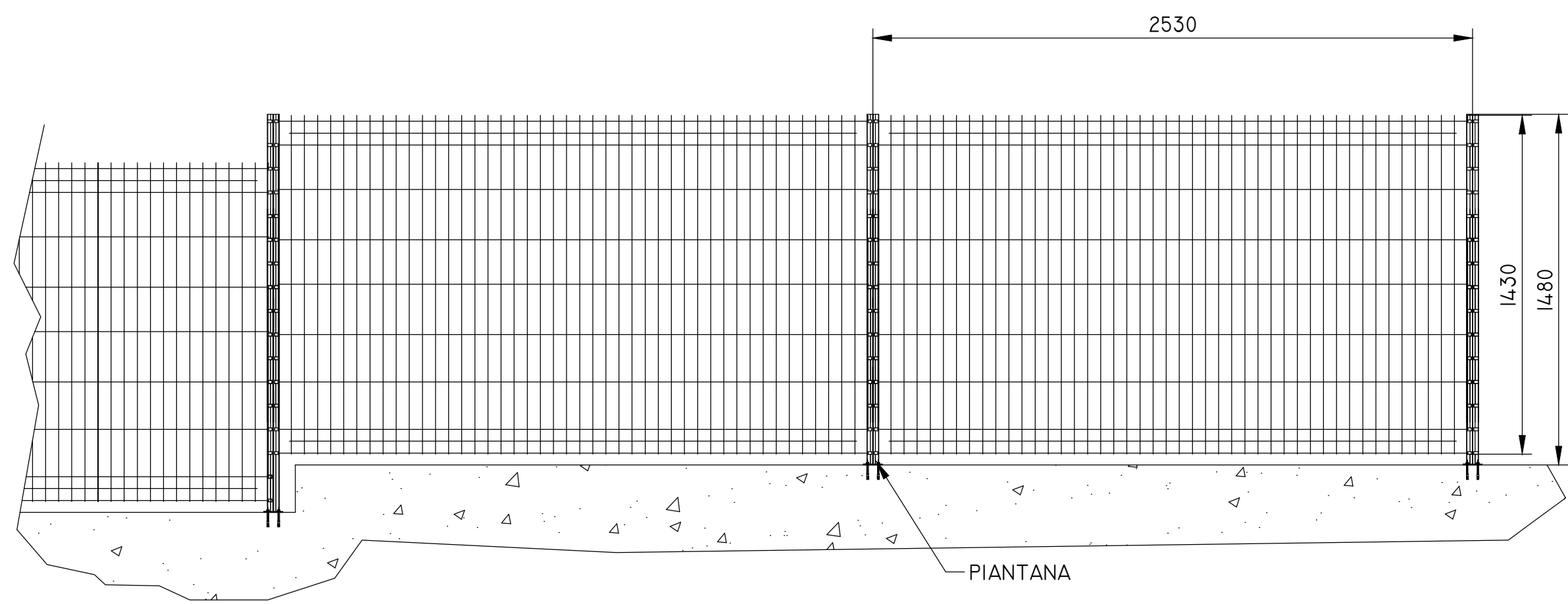
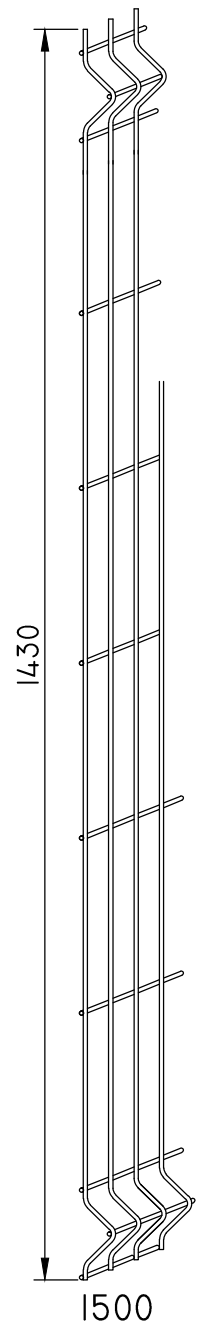
Quote generali escluso dove diversamente indicato : UNI 2768/1		Codice prodotto : <b>RECINZIONE RITMO</b>	Materiale : <b>S 235 JR</b>	Tratt. sup. RAL 6005/9010 POLIESTERE		
Firma _____		Dimensioni: <b>H=630</b>		Peso :		
Dis.	Data _____	SCHEDA TECNICA RECINZIONE RITMO - IDONEA PER PARCHI GIOCHI,GIARDINI RESIDENZIALE		Nr. pezzi :		
Contr.		PANNELLO L=2530 x H=630				
Approv.		Nr. disegno: <b>RECINZIONE RITMO</b>		Nr. conferma ordine:		
 Sede Legale : Via Kennedy n°1/A 02044 Trivignano (RM) Sede Operativa : Via Provinciale 56 n°56 02070 Viterbo (VT) Tel. +39 0761 54441 Fax +39 0761 50839 P.FAX 0761 71998 www.citterio.it - info@citterio.it		<input checked="" type="checkbox"/> Originale <input type="checkbox"/> CAD	Scala:	Formato: <b>A3</b>	Foglio: <b>1/1</b>	Rev. <b>1</b>
CARLO CITTERIO-Safety reserves all rights on this drawing and forbids any reproduction or conveyance to third parties without written authorization.						




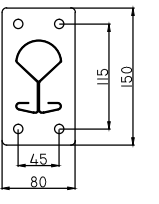
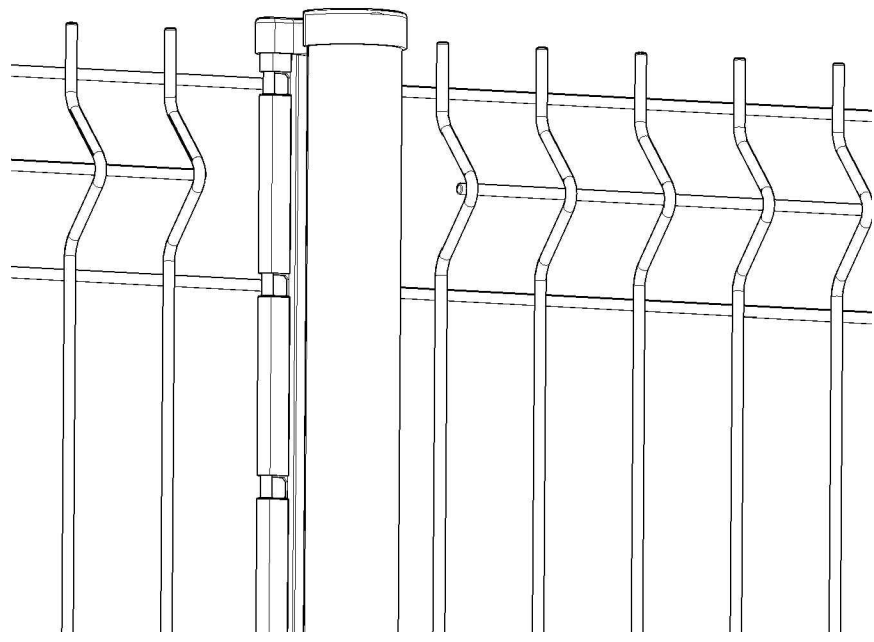
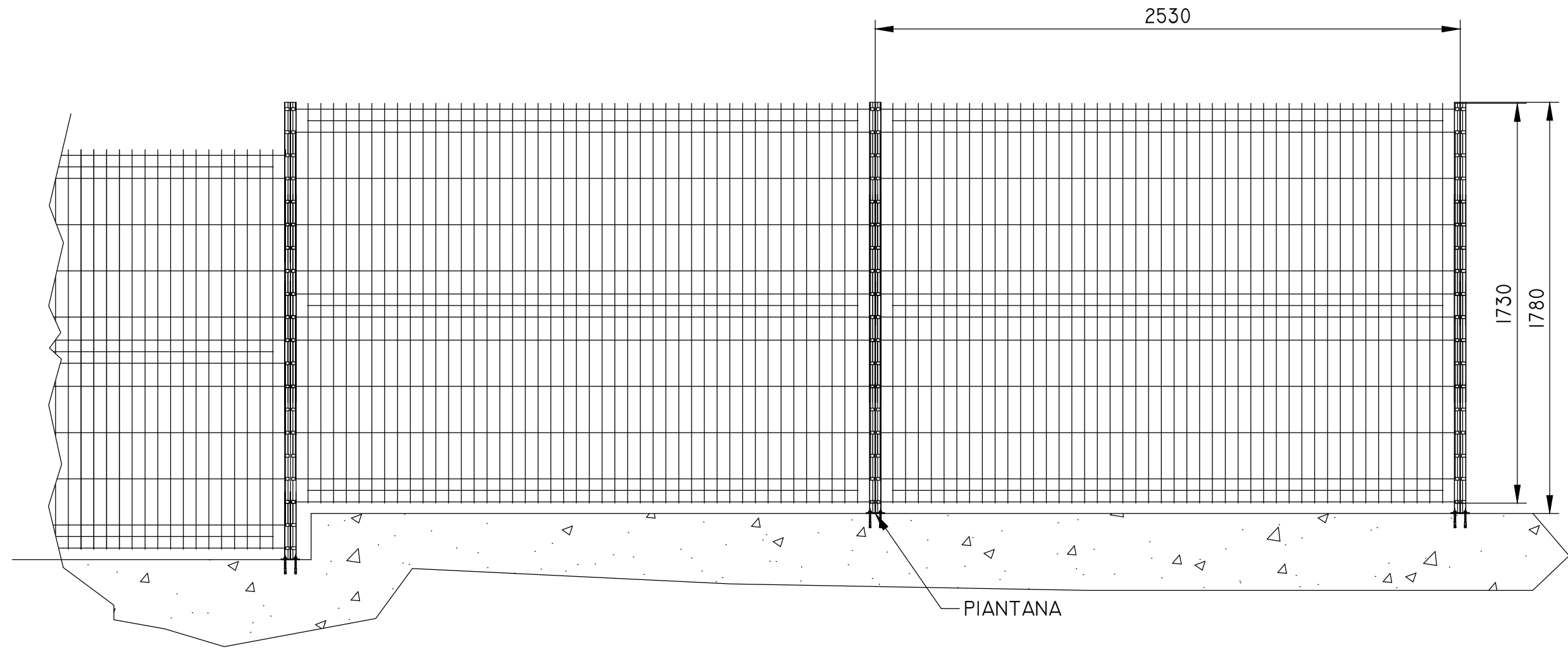
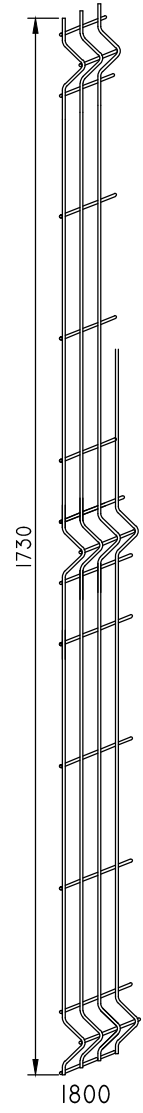
Quote generali escluso dove diversamente indicato : UNI 2768/1		Codice prodotto : <b>RECINZIONE RITMO</b>	Materiale : <b>S 235 JR</b>	Tratt. sup. RAL 6005/9010 POLIESTERE		
Firma _____ Data _____		Dimensioni: <b>H=1030</b>		Peso :		
Dis.		SCHEDA TECNICA RECINZIONE RITMO - IDONEA PER PARCHI GIOCHI,GIARDINI RESIDENZIALE		Nr. pezzi :		
Contr.		PANNELLO L=2530 x H=1030				
Approv.		Nr. disegno: <b>RECINZIONE RITMO</b>		Nr. conferma ordine:		
 <small>Sede Legale : Via Kennedy n°1/A 02044 Tivoli (RM) Sede Operativa : Via Provinciale 56 n°56 02070 Viterbo (VT) Tel. +39 074514441 Fax +39 0745105839 P.Fax 0745177998 www.citterio.it - info@citterio.it</small> <b>CARLO CITTERIO</b>		<input checked="" type="checkbox"/> Originale <input type="checkbox"/> CAD	Scala:	Formato: <b>A3</b>	Foglio: <b>1/1</b>	Rev. <b>1</b>
CARLO CITTERIO-Safety reserves all rights on this drawing and forbids any reproduction or conveyance to third parties without written authorization.						



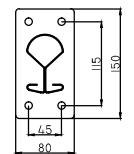
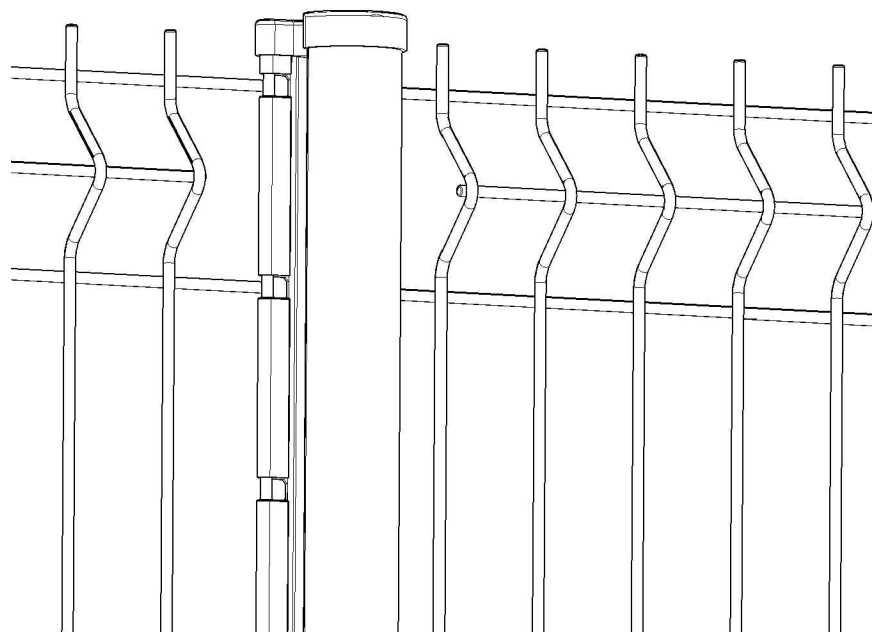
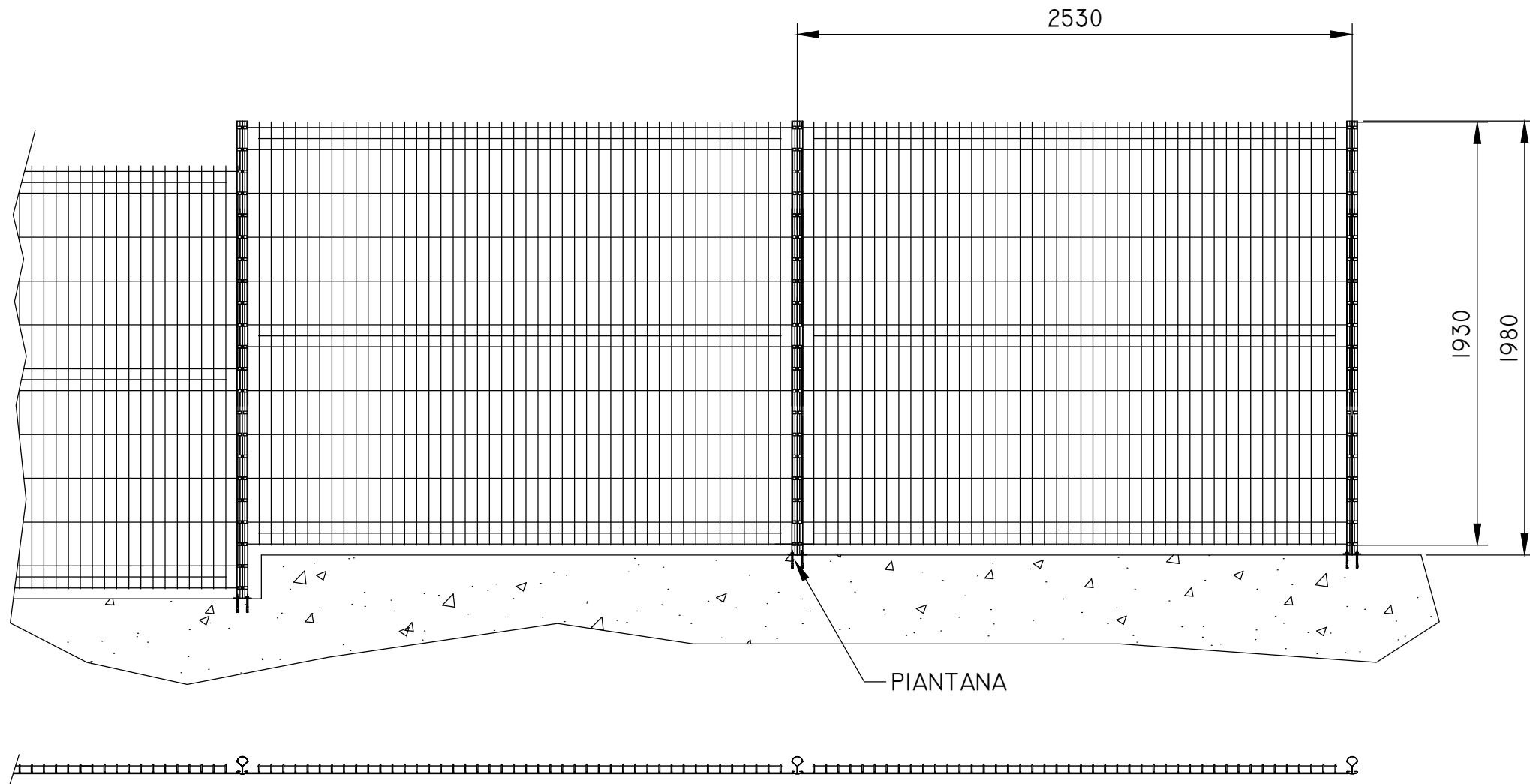
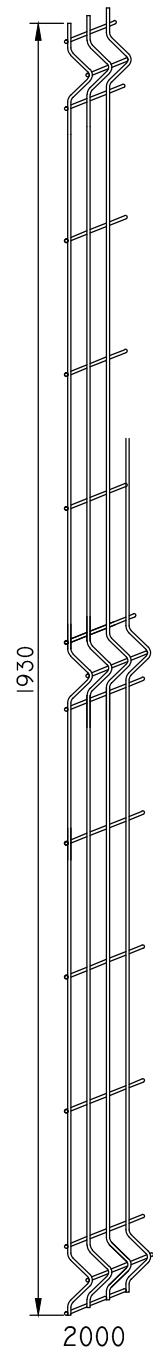
Quote generali escluso dove diversamente indicato : UNI 2768/1		Codice prodotto : <b>RECINZIONE RITMO</b>	Materiale : <b>S 235 JR</b>	Tratt. sup. RAL 6005/9010 POLIESTERE		
Firma _____ Data _____		Dimensioni: <b>H=1230</b>		Peso :		
Dis.		SCHEDA TECNICA RECINZIONE RITMO - IDONEA PER PARCHI GIOCHI,GIARDINI RESIDENZIALE		Nr. pezzi :		
Contr.		PANNELLO L=2530 x H=1230				
Approv.		Nr. disegno: <b>RECINZIONE RITMO</b>		Nr. conferma ordine:		
 Sede Legale : Via Kennedy n°1/A 00188 - Tringoli (RM) Sede Operativa : Via Provinciale 56 n°56 03070 - Viterbo (VT) Tel. +39 0761 54441 Fax +39 0761 505839 P.Fax 0761 505839 www.citterio.it - info@citterio.it		 Originale  CAD	Scala:	Formato: <b>A3</b>	Foglio: <b>1/1</b>	Rev. <b>1</b>
CARLO CITTERIO-Safety reserves all rights on this drawing and forbids any reproduction or conveyance to third parties without written authorization.						



Quote generali escluso dove diversamente indicato : UNI 2768/1		Codice prodotto : <b>RECINZIONE RITMO</b>	Materiale : <b>S 235 JR</b>	Tratt. sup. RAL 6005/9010 POLIESTERE		
Firma _____ Data _____		Dimensioni: <b>H=1430</b>				
Dis.		SCHEDA TECNICA RECINZIONE RITMO - IDONEA PER PARCHI GIOCHI,GIARDINI RESIDENZIALE		Peso :		
Contr.		PANNELLO L=2530 x H=1430		Nr. pezzi :		
Approv.		Nr. disegno: <b>RECINZIONE RITMO</b>		Nr. conferma ordine:		
 <small>Sede Legale : Via Kennedy n°1/A 20084 Truggiano (MI) Sede Operativa : Via Provinciale 56 n°56 20070 Vignola (LU) Tel. +39 059715444 Fax +39 0593105839 P.Fax 0522677998 www.citterio.it - info@citterio.it</small>		 Originale  CAD	Scala:	Formato: <b>A3</b>	Foglio: <b>1/1</b>	Rev. <b>1</b>
		<small>CARLO CITTERIO-Safety reserves all rights on this drawing and forbids any reproduction or conveyance to third parties without written authorization.</small>				



Quote generali escluso dove diversamente indicato : UNI 2768/1		Codice prodotto : <b>RECINZIONE RITMO</b>	Materiale : <b>S 235 JR</b>	Tratt. sup. <b>RAL 6005/9010 POLIESTERE</b>		
Firma _____ Data _____		Dimensioni: <b>H=1730</b>		Peso :		
Dis.		SCHEDA TECNICA RECINZIONE RITMO - IDONEA PER PARCHI GIOCHI,GIARDINI RESIDENZIALE		Nr. pezzi :		
Contr.		PANNELLO L=2530 x H=1730				
Approv.		Nr. disegno: <b>RECINZIONE RITMO</b>		Nr. conferma ordine:		
 Sede Legale : Via Kennedy n°1/A 00188 - TRUSTO (RM) Sede Operativa : Via Provinciale 56 n°56 03070 - VITERBO (VT) Tel. +39 0337514441 Fax +39 0337505839 P.FAX 0337577998 www.citterio.it - info@citterio.it		Originale <input type="checkbox"/> CAD <input type="checkbox"/>	Scala:	Formato: <b>A3</b>	Foglio: <b>1/1</b>	Rev. <b>1</b>
		CARLO CITTERIO-Safety reserves all rights on this drawing and forbids any reproduction or conveyance to third parties without written authorization.				



Quote generali escluso dove diversamente indicato : UNI 2768/1		Codice prodotto : <b>RECINZIONE RITMO</b>	Materiale : <b>S 235 JR</b>	Tratt. sup. <b>RAL 6005/9010 POLIESTERE</b>		
Firma _____ Data _____		Dimensioni: <b>H=1930</b>				
Dis.		SCHEDA TECNICA RECINZIONE RITMO - IDONEA PER PARCHI GIOCHI,GIARDINI RESIDENZIALE		Peso :		
Contr.		PANNELLO L=2530 x H=1930		Nr. pezzi :		
Approv.		Nr. disegno: <b>RECINZIONE RITMO</b>		Nr. conferma ordine:		
 Sede Legale : Via Kennedy n°1/A 02044 Truggiano (RM) Sede Operativa : Via Provinciale 56 n°56 02070 Viterbo (VT) Tel. +39 0761 54441 Fax +39 0761 50839 P.Fax 0761 50839 www.citterio.it - info@citterio.it		Originale <input type="checkbox"/> CAD <input checked="" type="checkbox"/>	Scala:	Formato: <b>A3</b>	Foglio: <b>1/1</b>	Rev. <b>1</b>
CARLO CITTERIO-Safety reserves all rights on this drawing and forbids any reproduction or conveyance to third parties without written authorization.						