
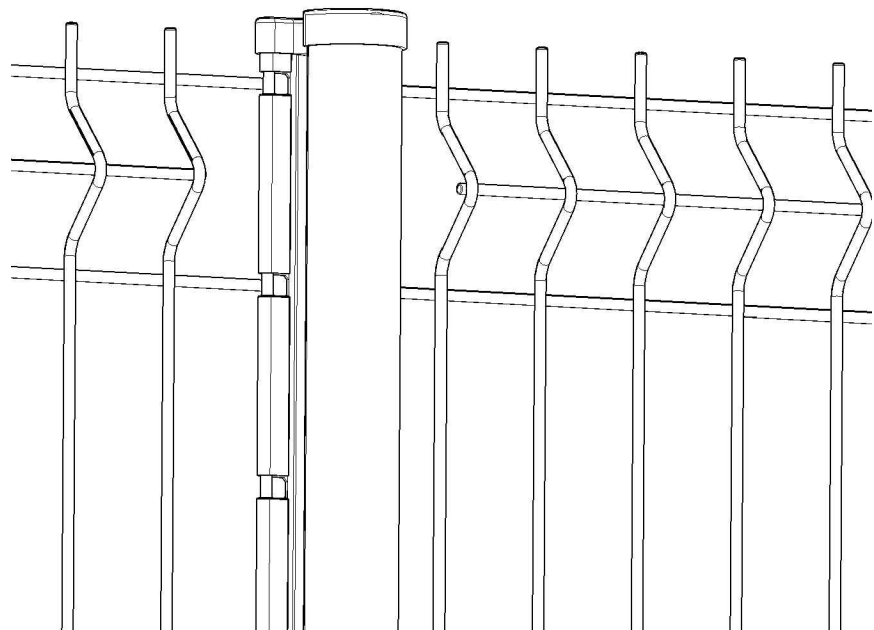
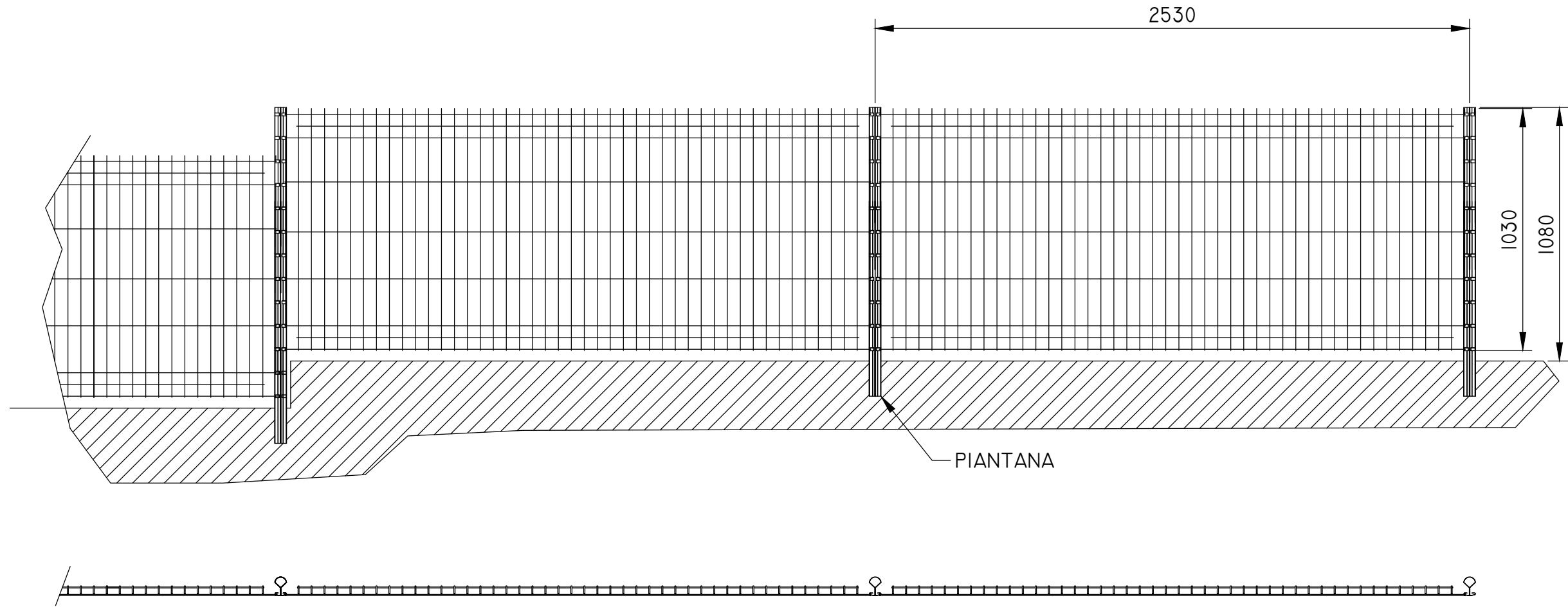
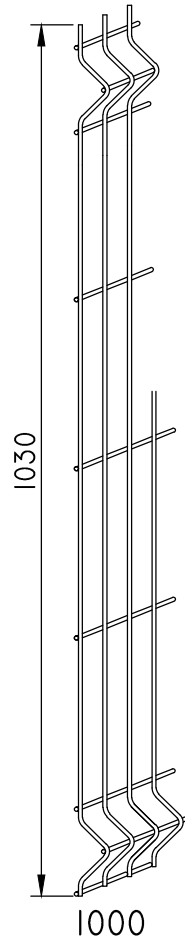
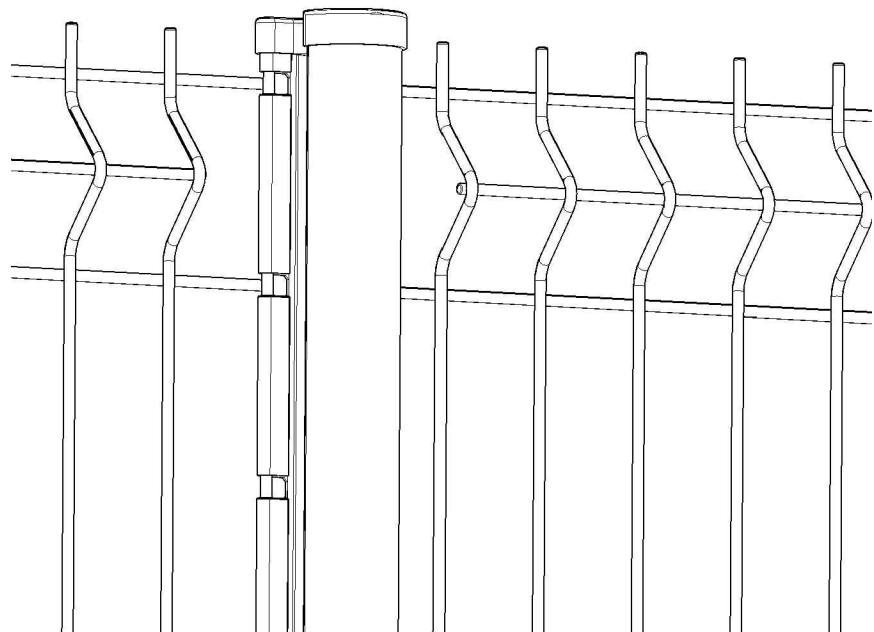
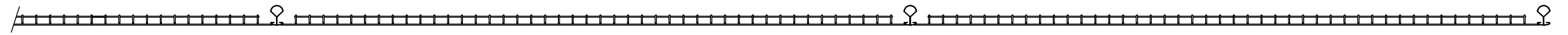
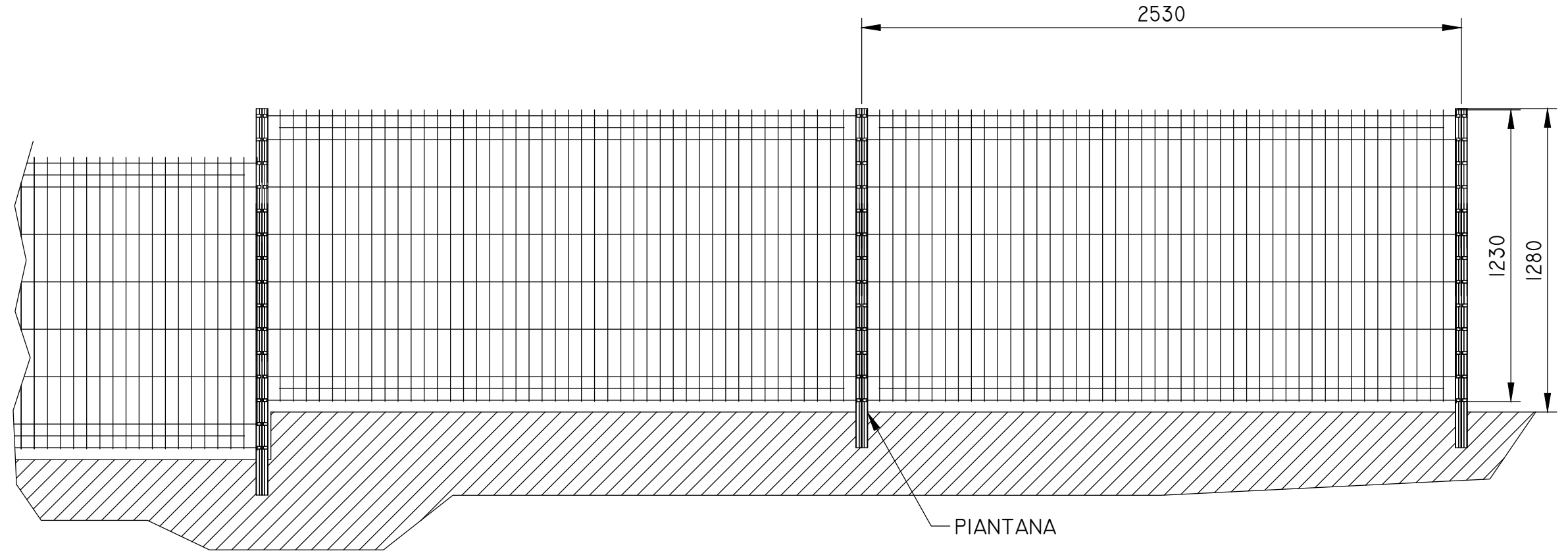
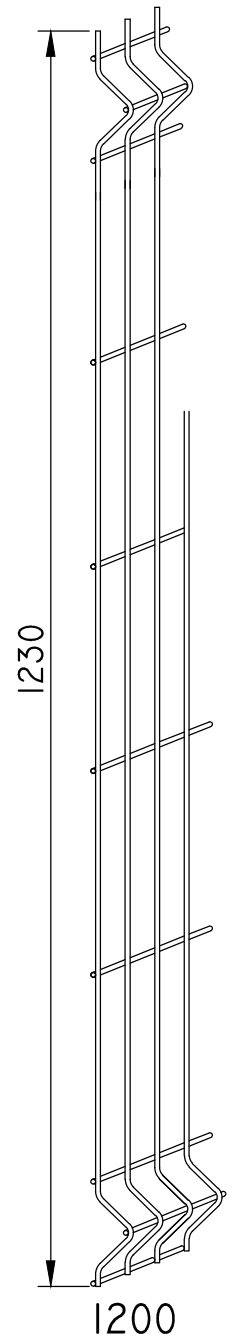


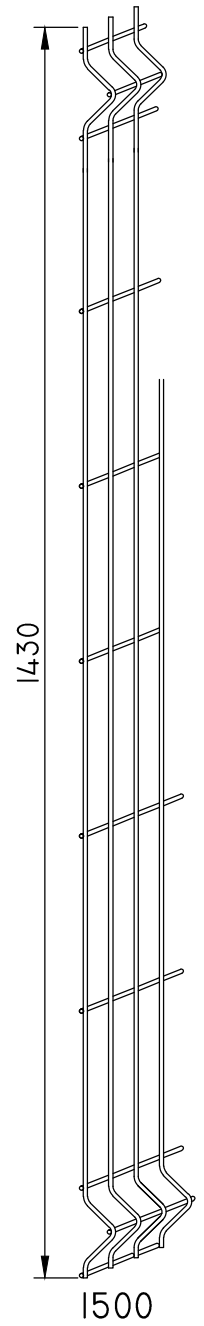
Quote generali escluso dove diversamente indicato : UNI 2768/1		Codice prodotto : RECINZIONE RITMO	Materiale : S 235 JR	Tratt. sup. RAL 6005/9010 POLIESTERE		
Firma _____ Data _____		Dimensioni: H=630		Peso :		
Dis.		SCHEDA TECNICA RECINZIONE RITMO - IDONEA PER PARCHI GIOCHI,GIARDINI RESIDENZIALE		Nr. pezzi :		
Contr.		PANNELLO L=2530 x H=630				
Approv.		Nr. disegno: RECINZIONE RITMO		Nr. conferma ordine:		
 Sede Legale : Via Kennedy n°1/A 02044 Tivoli (RM) Sede Operativa : Via Provinciale 56 n°56 02070 Viterbo (VT) Tel. +39 074714441 Fax +39 0747305839 P.FAX 0747779968 www.citterio.it - info@citterio.it		<input checked="" type="checkbox"/> Originale <input type="checkbox"/> CAD	Scala:	Formato: A3	Foglio: 1/1	Rev. 1
CARLO CITTERIO-Safety reserves all rights on this drawing and forbids any reproduction or conveyance to third parties without written authorization.						



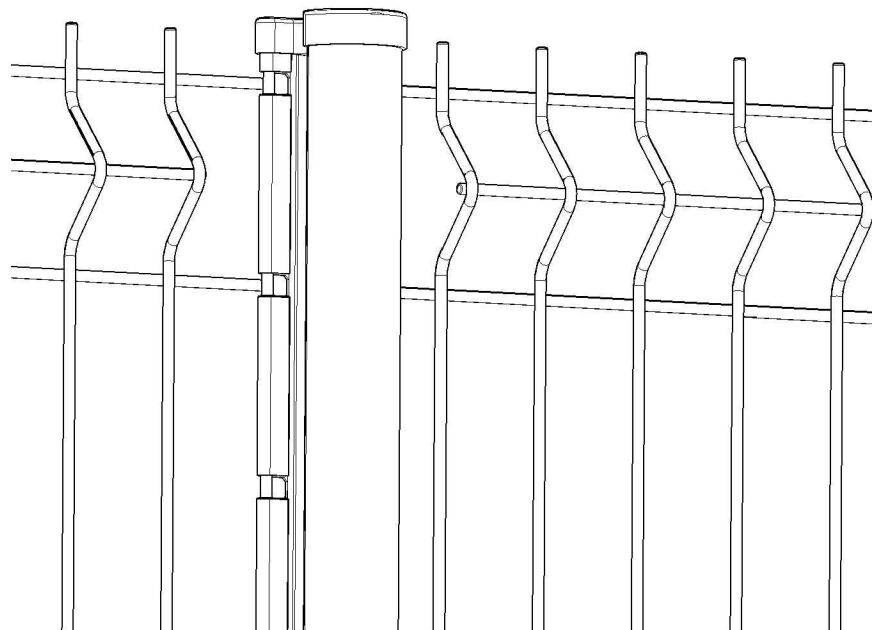
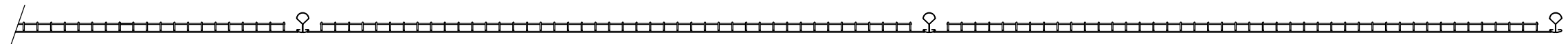
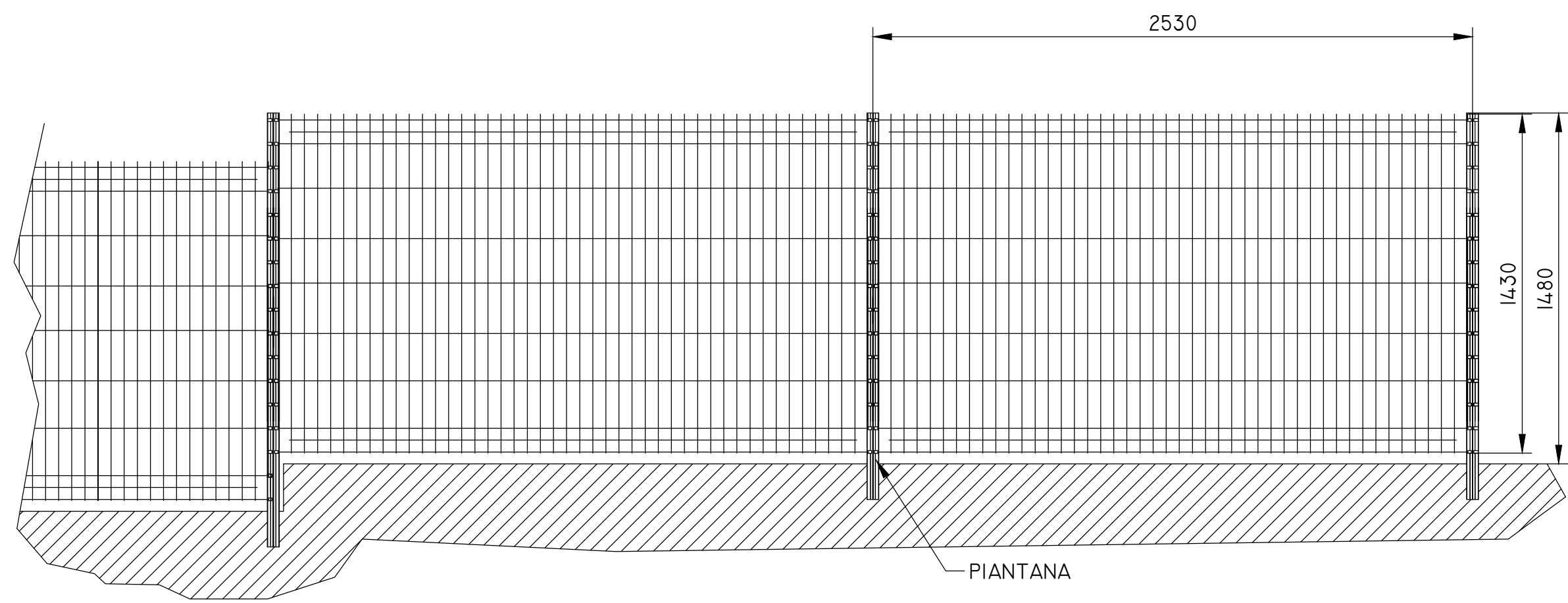
Quote generali escluso dove diversamente indicato : UNI 2768/1		Codice prodotto : RECINZIONE RITMO	Materiale : S 235 JR	Tratt. sup. RAL 6005/9010 POLIESTERE		
Firma _____		Data _____		Dimensioni: H=1030		
Dis.		SCHEDA TECNICA RECINZIONE RITMO - IDONEA PER PARCHI GIOCHI,GIARDINI RESIDENZIALE		Peso :		
Contr.		PANNELLO L=2530 x H=1030		Nr. pezzi :		
Approv.		Nr. disegno: RECINZIONE RITMO		Nr. conferma ordine:		
 <small>Sede Legale : Via Kennedy n°1/A 02044 Trivignano (RM) Sede Operativa : Via Provinciale 56 n°56 02070 Viterbo (VT) Tel. +39 074714441 Fax +39 0747305839 P.Fax 0226775968 www.citterio.it - info@citterio.it</small>		<input type="checkbox"/> Originale <input checked="" type="checkbox"/> CAD	Scala:	Formato: A3	Foglio: 1/1	Rev. 1
<small>CARLO CITTERIO-Safety reserves all rights on this drawing and forbids any reproduction or conveyance to third parties without written authorization.</small>						



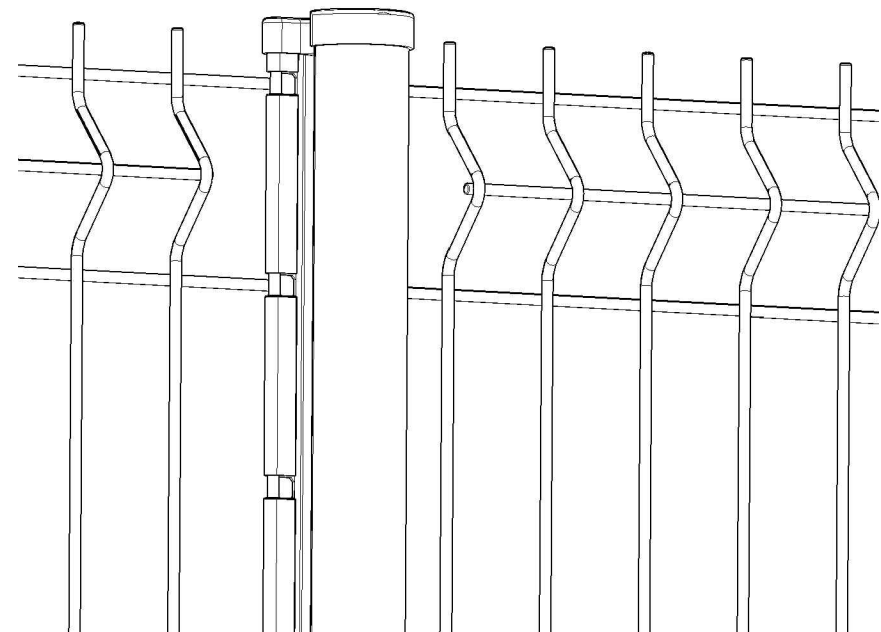
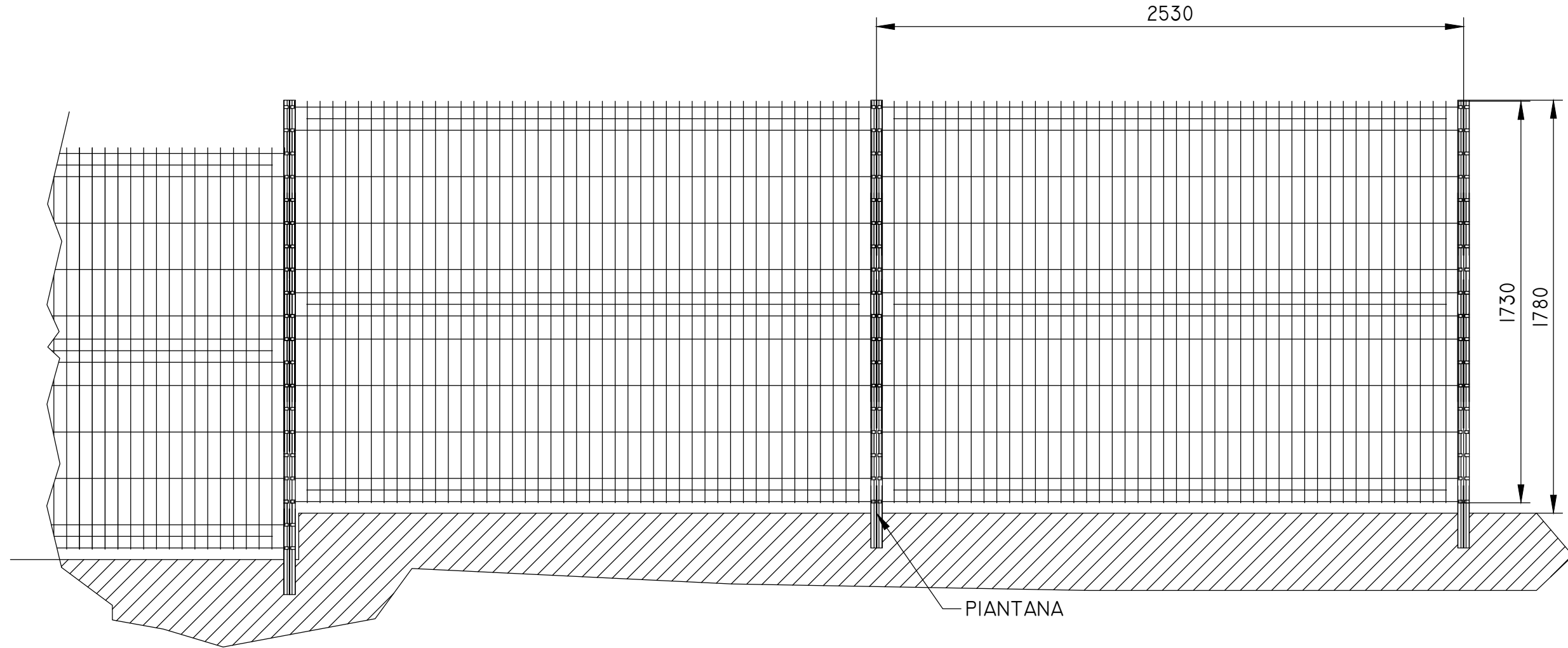
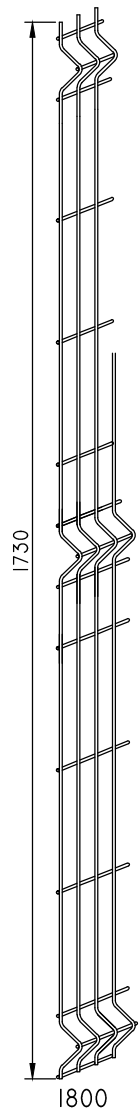
Quote generali escluso dove diversamente indicato : UNI 2768/1		Codice prodotto : RECINZIONE RITMO	Materiale : S 235 JR	Tratt. sup. RAL 6005/9010 POLIESTERE		
Firma _____ Data _____		Dimensioni: H=1230		Peso :		
Dis.		SCHEDA TECNICA RECINZIONE RITMO - IDONEA PER PARCHI GIOCHI,GIARDINI RESIDENZIALE		Nr. pezzi :		
Contr.		PANNELLO L=2530 x H=1230				
Approv.		Nr. disegno: RECINZIONE RITMO		Nr. conferma ordine:		
 Sede Legale : Via Kennedy n°1/A 00044 Tivoli (RM) Sede Operativa : Via Provinciale 56 n°56 02070 Viterbo (VT) Tel. +39 0761 54441 Fax +39 0761 50839 P.Fax 0761 71998 www.citterio.it - info@citterio.it		<input checked="" type="checkbox"/> Originale <input type="checkbox"/> CAD	Scala:	Formato: A3	Foglio: 1/1	Rev. 1
CARLO CITTERIO-Safety reserves all rights on this drawing and forbids any reproduction or conveyance to third parties without written authorization.						




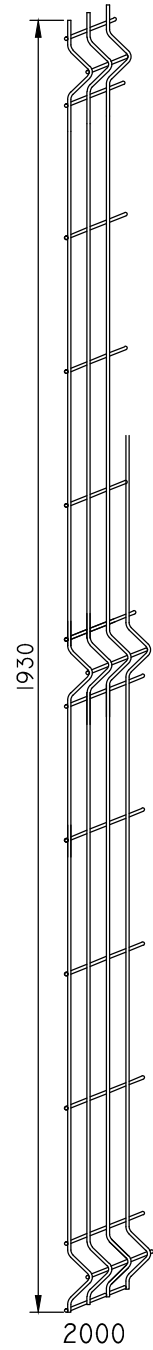
1500



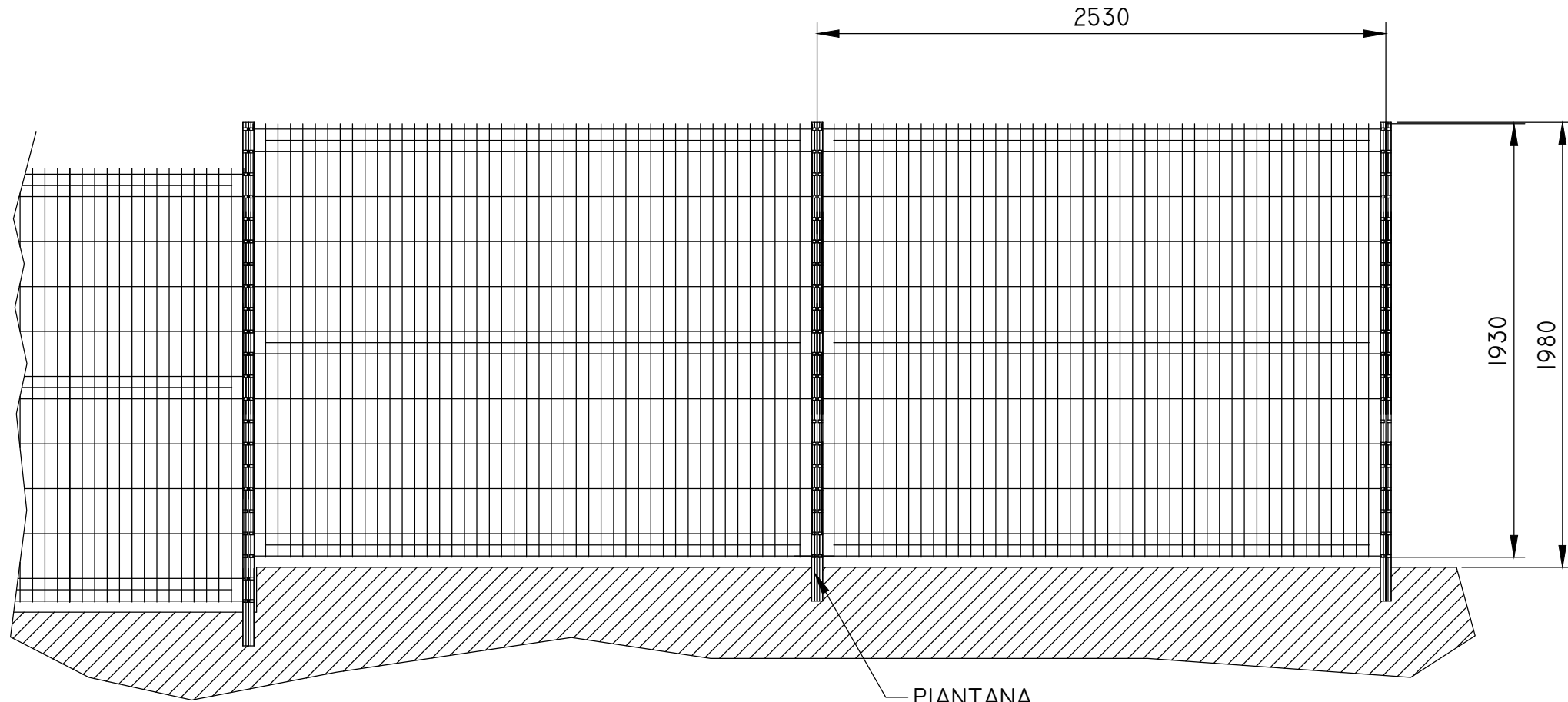
Quote generali escluso dove diversamente indicato : UNI 2768/1		Codice prodotto : RECINZIONE RITMO	Materiale : S 235 JR	Tratt. sup. RAL 6005/9010 POLIESTERE
Firma _____		Dimensioni: H=1430		
Dis.	Data _____	SCHEDA TECNICA RECINZIONE RITMO - IDONEA PER PARCHI GIOCHI,GIARDINI RESIDENZIALE		
Contr.		PANNELLO L=2530 x H=1430		
Approv.		Peso : _____		
 CARLO CITTERIO <small>Sede Legale : Via Kennedy n°1/A 20084 Truggiano (MI) Sede Operativa : Via Provinciale 56 n°56 20070 Vignola (LU) Tel. +39 059751444 Fax +39 059350839 P.Fax 0592877998 www.citterio.it - info@citterio.it</small>		Nr. disegno: RECINZIONE RITMO		Nr. conferma ordine: _____
		 Originale  CAD	Scala: _____	Formato: A3
CARLO CITTERIO-Safety reserves all rights on this drawing and forbids any reproduction or conveyance to third parties without written authorization.				



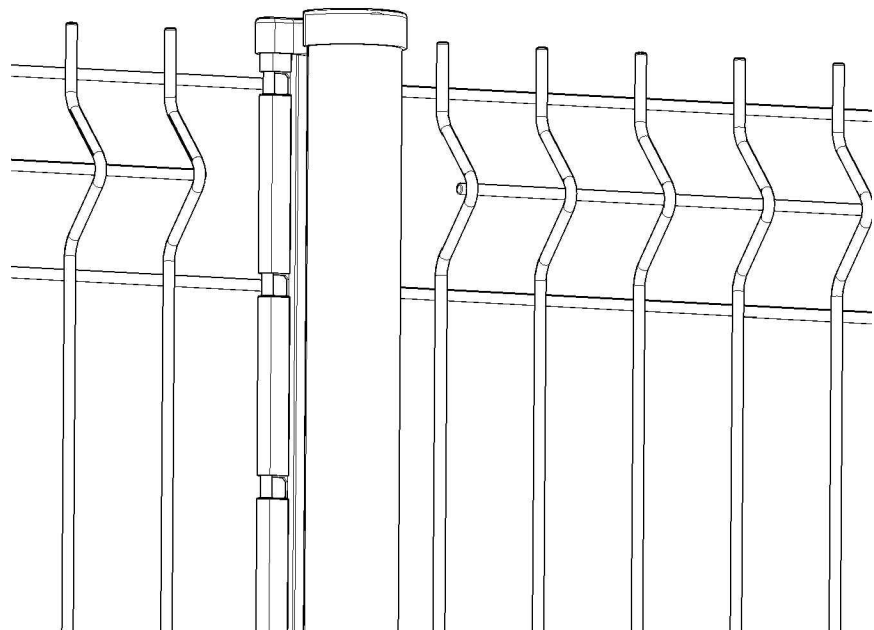
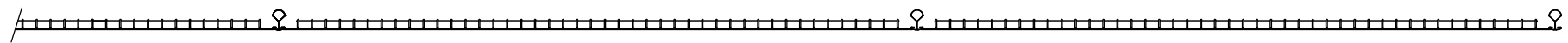
Quote generali escluso dove diversamente indicato : UNI 2768/1		Codice prodotto : RECINZIONE RITMO	Materiale : S 235 JR	Tratt. sup. RAL 6005/9010 POLIESTERE		
Firma _____		Dimensioni: H=1730		Peso :		
Dis.	Data _____	SCHEDA TECNICA RECINZIONE RITMO - IDONEA PER PARCHI GIOCHI,GIARDINI RESIDENZIALE		Nr. pezzi :		
Contr.		PANNELLO L=2530 x H=1730				
Approv.		Nr. disegno: RECINZIONE RITMO		Nr. conferma ordine:		
 Sede Legale : Via Kennedy n°1/A 00188 - TRUSTE (RM) Sede Operativa : Via Provinciale 56 n°56 03070 - VITERBO (VT) Tel. +39 0337514441 Fax +39 0337510839 P.FAX 0337575998 www.citterio.it - info@citterio.it		Originale <input type="checkbox"/> CAD <input checked="" type="checkbox"/>	Scala:	Formato: A3	Foglio: 1/1	Rev. 1
CARLO CITTERIO-Safety reserves all rights on this drawing and forbids any reproduction or conveyance to third parties without written authorization.						



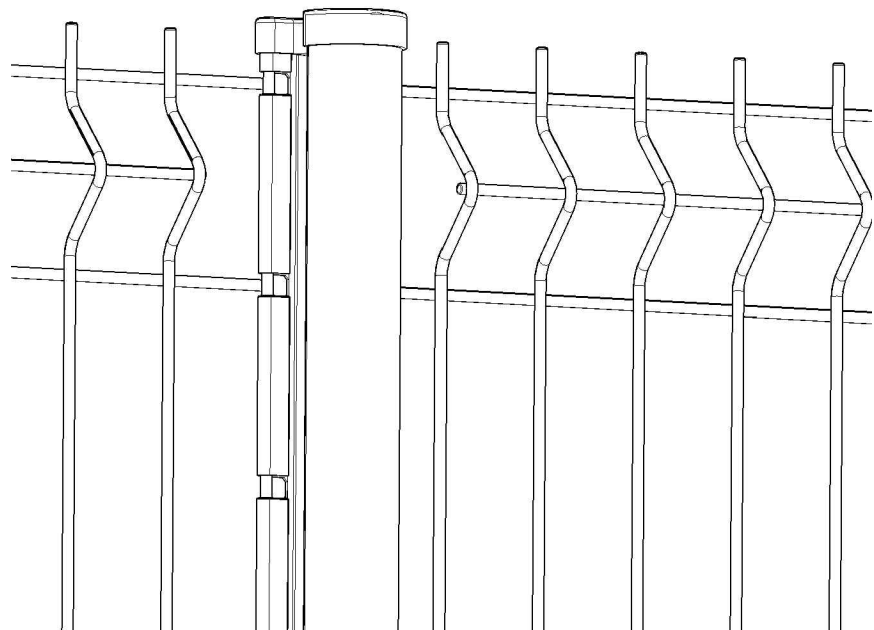
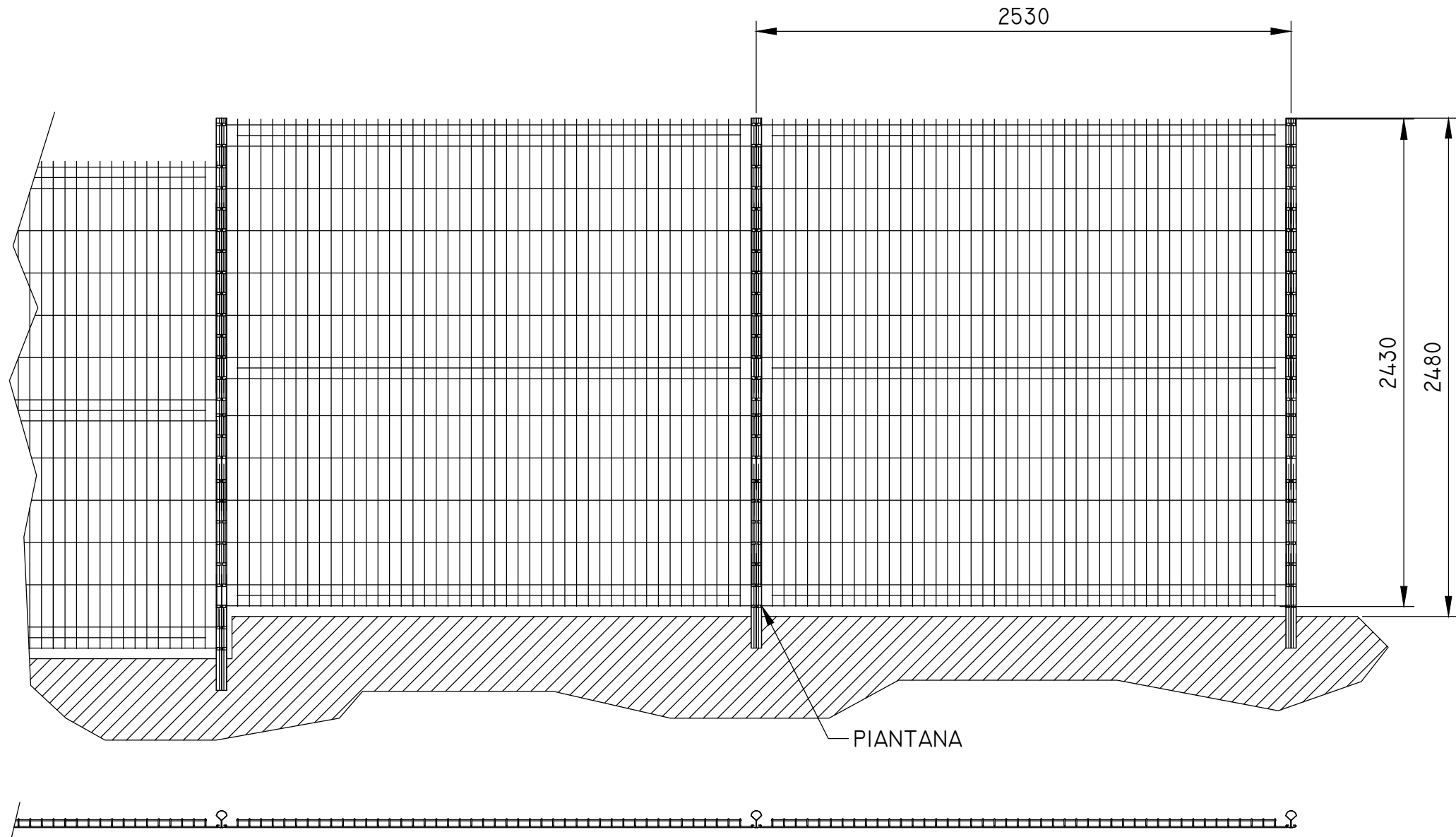
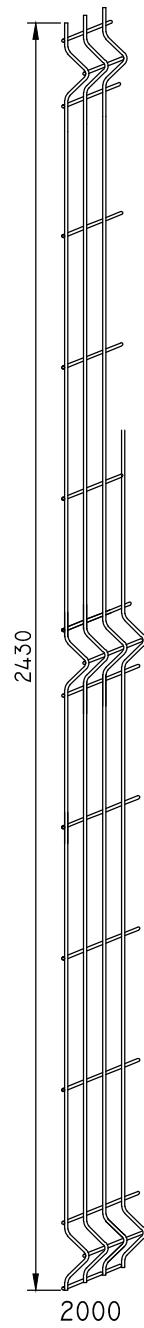
2000



PIANTANA



Quote generali escluso dove diversamente indicato : UNI 2768/1		Codice prodotto : RECINZIONE RITMO	Materiale : S 235 JR	Tratt. sup. RAL 6005/9010 POLIESTERE		
Firma _____		Dimensioni: H=1930		Peso :		
Dis.	Data _____	SCHEDA TECNICA RECINZIONE RITMO - IDONEA PER PARCHI GIOCHI,GIARDINI RESIDENZIALE		Nr. pezzi :		
Contr.		PANNELLO L=2530 x H=1930				
Approv.		Nr. disegno: RECINZIONE RITMO		Nr. conferma ordine:		
 <small>Sede Legale : Via Kennedy n°1/A 00188 - Truano (RM) Sede Operativa : Via Provinciale 56 n°56 03070 - Viterbo (VT) Tel. +39 0337514443 Fax +39 0337510839 P.Fax 02268779968 www.citterio.it - info@citterio.it</small>		 Originale  CAD	Scala:	Formato: A3	Foglio: 1/1	Rev. 1
<small>CARLO CITTERIO-Safety reserves all rights on this drawing and forbids any reproduction or conveyance to third parties without written authorization.</small>						



Quote generali escluso dove diversamente indicato : UNI 2768/1		Codice prodotto : RECINZIONE RITMO	Materiale : S 235 JR	Tratt. sup. RAL 6005/9010 POLIESTERE		
Firma _____		Dimensioni: H=2430		Peso :		
Dis.	Data _____	SCHEDA TECNICA RECINZIONE RITMO - IDONEA PER PARCHI GIOCHI,GIARDINI RESIDENZIALE		Nr. pezzi :		
Contr.		PANNELLO L=2530 x H=2430				
Approv.		Nr. disegno: RECINZIONE RITMO		Nr. conferma ordine:		
 <small>Sede Legale : Via Kennedy n°1/A 02044 Truggiano (RM) Sede Operativa : Via Provinciale 56 n°56 02070 Viterbo (VT) Tel. +39 0761 54441 Fax +39 0761 50839 P.Fax 0761 71998 www.citterio.it - info@citterio.it</small>		<input checked="" type="checkbox"/> Originale <input type="checkbox"/> CAD	Scala:	Formato: A3	Foglio: 1/1	Rev. 1
<small>CARLO CITTERIO-Safety reserves all rights on this drawing and forbids any reproduction or conveyance to third parties without written authorization.</small>						